

INHALTSVERZEICHNIS

C = Übersichtsvortrag

Kleinheubacher Berichte

Monat: 11/1991

Direktionsleitung: G. Präsa

Band 35

Leitender: R.

1) Travelling Ionospheric Disturbance (TID) - Winternacht und regionale Entwicklungen

Schägel, K.

Vorträge und Berichte der gemeinsamen Tagung

Jakowitz, H.

des U.R.S.I.-Landesausschusses in

Jungstedt, A.

während der Super-FAO-Mission

Fischelmann, B.

der Bundesrepublik Deutschland

Schwarz, J.

und der ITG-Fachausschüsse

Direktionsleitung: R. Leutner

Bühner, K.

1.1 Informations- und Systemtheorie,

Aurich, H.

2.5 Wellenausbreitung,

Detlefs, H.

Elliass, M.

5.4 System- und Schaltungstechnik und

Pascher, M.

5.5 Integrierte Elektronik

Präsa, G.W.

Kirchwegert, G.

Kleinheubach 1991

Leitinger, R.

Schägel, K.

Schägel, K.

Hilf, S.

Vorsänger, H.

Aurich, H.

Detlefs, H.

Pascher, M.

Vogel, W.

Thielecke, M.D.

Wolfschläger, H.

1992

Deutsche Bundespost Telekom · Forschungsinstitut

Postfach 10 00 03 · Am Kavalleriesand 3 · 6100 Darmstadt

ISSN 0343-5725

	Seite
Mann, G.	185
Nichtlineare zirkular polarisierte Alfvén Wellen in einem warmen, mehrkomponentigen Plasma	
Suchy, K.	191
Sabzevari, B.	191
Geometrical optics in inhomogeneous nonstationary absorbing anisotropic media	
Piel, A.	207
Klinger, T.	207
Timm, R.	207
Chaos in Plasmen	
Diskussionsleitung: K. Suchy	
Glaßmeier, K.H.	217
von Seggern, M.	217
vom Stein, R.	217
Korth, A.	217
Die Protonen-Sprung-Resonanz-Instabilität als möglicher Anregungsmechanismus für Riesenspulationen	
Thielheim, K.O.	225
Relativistic Dynamics of Electrically Charged Particles in Extremely Strong Plane Wave Fields	
Widdel, H.-U.	255
Solitäre Wellen in der Mesosphäre	
Bremer, J.	263
Langzeitrends in Ionosondendaten als mögliches Indiz einer anthropogenen Be- einflussung der Erdatmosphäre	
Grassmann, V.	273
Ein "Differenz-Doppelfrequenz-Experiment" für Incoherent Scatter Radars	
<u>Dienstag, 08.10.91</u>	
Diskussionsleitung: F. Keilmann	
Walleczek, J.	283
Ü Elektromagnetische Feldwechselwirkungen mit dem Immunsystem: Die Rolle von Kalzium-Ionen	
Lerchl, A.	291
Künstliche schwache Magnetfelder reduzieren die Melatoninsynthese im Pinealorgan: Zelluläre Mechanismen und Implikationen	
Bumann, J.	297
Goodman, R.	297
Henderson, A.	297
Die Wirkung niederfrequenter elektromag- netischer Wellen auf die Gentranskription	
Diskussionsleitung: J. Walleczek	
Kaiser, F.	301
Eichwald, C.	301
Biologische Systeme und nichtlineare Dynamik: periodische Prozesse unter dem Einfluß schwacher externer Felder	

Keilmann, F.	Elektromagnetische Beeinflussung chemischer Abläufe durch Wechselwirkung mit dem Elektronenspin	309
Grundler, W.	Frequenz- und intensitätsabhängiger Einfluß von Mikrowellen auf das Wachstum von Einzelzellen	313
van Amelsfort, A.M.J. Scharten, T.	Identification of electromagnetic signals as stimuli in electromagnetic stimulation of living tissue	319
Bünger, M. Wasiljeff, A.	Zur Berechnung niederfrequenter elektrischer Felder um beliebig geformte rotationsymmetrische Körper - Anwendung auf Modell des Menschen	327

Diskussionsleitung: K. H. Glaßmeier

Lühr, H.	Ü Magnetische Stürme und ihr Einfluß auf Kommunikationssysteme	337
John, W. Remmert, R.	Parameterberechnung für Leiterplatten- und Hybridverdrahtungen mit Hilfe der Boundary Element Method	349
John, W. Theune, D. Thiele, R.	Konzept eines Werkzeuges zur EMV-gerechten Verdrahtung von Leiterplatten	363
Singer, H. Brüns, H.-D. Mader, T.	Analyse elektromagnetischer Felder mit Oberflächenstromsimulation	377

Diskussionsleitung: D. Wolf

König, H.L. Kulzer, R. Betz, H.-D.	Aufbau einer Meßstation zur breitbandigen Untersuchung von VLF-Atmospherics	387
Örményi, I.	Einwirkung von 3 Hz niederfrequenten elektromagnetischen Feldern (ELF-sferics) auf den Menschen in verschiedenen Lebensbereichen	395
Hasse, L.	$1/f^\alpha$ Noise Simulation	407
Kreß, D.	Einige signaltheoretische Näherungsbeziehungen	417

Elektromagnetische Feldwechselwirkungen mit dem Immunsystem: Die Rolle von Kalziumionen.

von

Jan Walleczek

Research Medicine and Radiation Biophysics Division
Lawrence Berkeley Laboratory, University of California, Berkeley, CA 94720

und

Neurobiology Research Program
Jerry L. Pettis Memorial Veterans Hospital
Loma Linda, CA 92357, USA

Zusammenfassung

Eine Reihe von experimentellen Hinweisen deutet an, daß niederfrequente elektromagnetische Felder immunologische Parameter in Organismen beeinflussen können. Insbesondere haben Experimente, die von unabhängigen Arbeitsgruppen mit isolierten Immunsystemzellen durchgeführt wurden, gezeigt, daß wichtige zelluläre Prozesse wie die Regulation des Kalziumhaushaltes, die RNS-Transkription oder die DNS-Synthese, durch nichtthermische Intensitäten elektromagnetischer Felder unter bestimmten experimentellen Bedingungen verändert werden können. Unsere eigenen Arbeiten untersuchen die Rolle von kalziumvermittelten Signaltransduktionsprozessen in der Auslösung diverser Feldwirkungen auf lymphoide Zellen als möglichen grundlegenden Wirkmechanismus. Diese Untersuchungen haben gezeigt, daß der Membrantransport von Kalziumionen in Rattenlymphozyten durch die Applikation nichtthermischer Intensitäten extrem niederfrequenter Magnetwechselfelder innerhalb von 60 min deutlich beeinflußt werden kann. Weitere Experimente wiesen nach, daß diese Feldwirkungen sowohl von den physikalischen Feldparametern als auch vom biologischen Status des feldbehandelten zellulären Systems stark abhängig sind. Die bisherigen Ergebnisse lassen vermuten, daß die elektromagnetische Modulation von zellulären Kalziumsignalen eine Schlüsselrolle in der Auslösung von nichtthermischen Feldwirkungen auf das Immunsystem darstellen könnte.

Abstract

There exists experimental evidence from a number of laboratories indicating that low-frequency electromagnetic fields can modify some immunological parameters in organisms. In particular, several independent experiments using isolated immune cells have demonstrated that important cellular processes can be affected by nonthermal intensities of electromagnetic fields under selected experimental conditions. The reported cellular effects include field-induced alterations in calcium metabolism, RNA transcription or DNA synthesis. Our own work focusses on studying the role of calcium-dependent signal transduction processes in the mediation of field effects on lymphoid cells as a possible fundamental mechanism of interaction. This research has shown that calcium transport across the cell membrane of rat lymphocytes can be significantly influenced upon application of nonthermal intensities of extremely-low-frequency magnetic fields after 60 min. Additional experiments have demonstrated a strong dependence of the observed field effects on both the physical exposure parameters as well as on the biological status of the field-exposed cellular system. The results thus far suggest that the electromagnetic modulation of cellular calcium signals could play a major role in the mediation of nonthermal field effects on the immune system.

1. Einleitung

Schon lange wird die Möglichkeit biologischer Wirkungen nichtionisierender elektromagnetischer Strahlung bzw. elektrischer und magnetischer Felder von Wissenschaftlern diskutiert. Aber erst während der letzten zehn Jahre entwickelte sich die Untersuchung elektromagnetischer Feldeinflüsse auf biologische Systeme zu einem zunehmend anerkannten und eigenständigen Forschungsgebiet innerhalb der biologischen und physikalischen Wissenschaften. Dieses interdisziplinäre Forschungsgebiet wird heute oft mit dem Begriff "Bioelektromagnetik" beschrieben.

Die wahrscheinlichen Gründe für das steigende Interesse an dieser Forschungsrichtung sind folgende: (1) eine rasch zunehmende Anzahl entsprechender experimenteller Ergebnisse wird jedes Jahr publiziert und mögliche theoretische Erklärungen für die beschriebenen Effekte werden erarbeitet (für einen Überblick siehe Blank und Findl, 1987; Adey, 1988; Fröhlich, 1988; Wilson et al., 1990); (2) die Ergebnisse, die die Wirksamkeit niederfrequenter elektromagnetischer Felder in der klinischen Anwendung, insbesondere bei nichtheilenden Knochenbrüchen, bestätigen, müssen heute sehr ernst genommen werden (Bassett, 1989), (3) die US-Umweltschutzbehörde EPA (Environmental Protection Agency) hat nach der Analyse von über 30 epidemiologischen Studien festgestellt, daß eine statistisch signifikante Korrelation zwischen elektromagnetischer Feldexposition und erhöhtem Krebsrisiko besteht (Pool, 1990; Shulman, 1990); auch der zuvor im Juni 1989 veröffentlichte Bericht der OTA (Office of

Technology Assessment) kam zu einer ähnlichen Einschätzung (Nair et al., 1989). Eine ursächliche Beziehung zwischen nichtionisierenden elektromagnetischen Energieformen und erhöhtem Krebsrisiko ist jedoch mit solchen Studien natürlich nicht nachweisbar. Um daher die Bedeutung dieser Hinweise aus der Epidemiologie verantwortlich einschätzen zu können ist es zunächst notwendig sich ein Bild von den möglichen Wirkungen relativ schwacher elektromagnetischer Feld- bzw. Strahlungsintensitäten auf die biologische Aktivität unter gut kontrollierbaren Laborbedingungen zu machen. Zu dem müssen auch potentielle nichtthermische Wirkungsmechanismen von elektromagnetischen Feldern mit biologischen Systemen untersucht werden.

2. Die Wirkung elektromagnetischer Felder auf das Immunsystem

Vor allem gegen den Hintergrund der oben genannten epidemiologischen Ergebnisse soll ein kurzer Überblick des gegenwärtigen Wissenstandes zu den Wirkungen elektromagnetischer Feldsignale auf das Immunsystem gegeben werden. Dies ist sinnvoll, da das Immunsystem sowohl für die Abwehr von Krankheitserregern im Organismus als auch für die Hemmung von Tumorzellwachstum verantwortlich ist und sich daher Änderungen in der Immunzellbiochemie, unter Einfluß eines externen elektromagnetischen Feldes, positiv oder negativ auf die Immunantwort des Organismus auswirken könnten. In diesem Zusammenhang ist es deshalb bedeutsam, daß Wirkungen niederfrequenter und statischer elektrischer oder magnetischer Felder auf das Immunsystem sowohl bei Exposition ganzer Organismen als auch mit isolierten Zellsystemen beobachtet werden können: Die Ergebnisse der *in-vivo* Experimente umfassen Beschreibungen der Wirkung elektrischer und magnetischer Felder auf die periphere Blutlymphozytenzahl, Entzündungsreaktionen, die Thymus- und Milzmasse und die DNS-Synthese in Knochenmarkszellen. In *in-vitro* Experimenten wurden nichtthermische Feldwirkungen auf zellulären Kalziumhaushalt, die RNS-Transkription, die DNS-Synthese, die Enzymaktivität, die Rezeptorexpression und die T-Zellzytotoxizität gefunden (Walleczek, eingereicht).

3. Die mögliche Wirkung elektromagnetischer Felder auf kalziumvermittelte zelluläre Signaltransduktionsvorgänge

Die Beeinflussung ausgewählter Zellmembranfunktionen durch die applizierten Felder könnte in der Auslösung von Feldwirkungen auf die Immunsystemfunktion eine wesentliche Rolle spielen (Adey, 1988). Die Möglichkeit der Einwirkung von elektromagnetischen Feldern auf membranvermittelte Signaldetektions-, transduktions- oder -amplifikationsvorgänge in Zellen ist hierbei hervorzuheben, und insbesondere die Wirkung elektromagnetischer Felder auf die zelluläre Kalziumregulation, die bei diesen Vorgängen essentiell beteiligt ist, könnte ein kritischer Faktor in der Auslösung von Feldwirkungen auf das Immunsystem sein.

Aus Arbeiten mit Lymphozytenzellen, den Schlüsselkomponenten der Immunsystemfunktion, ist bekannt, daß die Perturbation von kalziumabhängigen Signaltransduktionsvorgängen mit chemischen Mitteln, zum Beispiel mit Kalziumkanalblockern, kalziumspezifischen Ionophoren oder bei der künstlichen Veränderung der extrazellulären Kalziumionenkonzentration, wichtige zelluläre Aktivitäten (z.B. Zellproliferation, Zellmotilität, Zytotoxizität) drastisch verändern kann. In Bezug auf die Wirkungen elektromagnetischer Felder auf das Immunsystem ist es deshalb denkbar, daß der Kalziumhaushalt in lymphoiden Zellen auf ähnliche Weise durch die Einwirkung des applizierten elektromagnetischen Feldes verändert werden könnte. Über den Weg der Beeinflussung der zellulären Signaltransduktion könnten auf diese Weise viele der beschriebenen nichtthermischen Feldwirkungen auf Immunsystemzellen im Prinzip erklärbar sein. Diese Hypothese liegt dem von uns durchgeführten Forschungsprogramm zugrunde.

Unsere bisherigen Arbeiten beschäftigen sich zunächst mit der grundlegenden Frage, ob nichtthermische Intensitäten extrem niederfrequenter (< 300 Hz) Magnetwechselfelder in der Lage sind die Kalziumregulation in Zellen des Immunsystems deutlich zu beeinflussen. Einige wichtige Ergebnisse dieser Untersuchungen werden nachstehend zusammengefaßt.

4. Die nichtthermische Wirkung niederfrequenter Magnetwechselfelder auf Kalziumhaushalt in Lymphozyten

In den hier kurz beschriebenen Untersuchungen wurden Lymphozyten, die frisch aus dem Thymus der Ratte präpariert worden waren, verwendet (für eine Beschreibung der verwendeten Methoden siehe Walleczek und Liburdy, 1990). Es wurden Versuchserien unter Verwendung verschiedenster Feldparameter durchgeführt und einige ausgewählte Ergebnisse sollen hier genannt werden. Zum Beispiel fanden wir, daß sinusförmige 60-Hz Magnetwechselfelder ($B = 22$ mT; $E = 1$ mV/cm) den Membrantransport von ^{45}Ca in mitogenbehandelten Rattenlymphozyten innerhalb von 60 min um ca. 170% ($p < 0,01$) im Vergleich zu isothermischen Kontrollzellen erhöhen können (Walleczek und Liburdy, 1990). Bei Verwendung von 3-Hz monophasischen gepulsten Magnetfeldern ($B = 6,5$ mT; $dB/dt = 6,5$ T/s; $E = 0,16$ mV/cm) hingegen, war die Inkorporation von Kalzium in mitogenaktivierte Lymphozyten um 45% ($p < 0,025$) erniedrigt. Jedoch bei Verwendung von nur schwach oder gar nicht mitogenaktivierbaren Lymphozytenpräparationen fanden wir, daß unter gleichen Expositionsbedingungen ein Anstieg der Kalziumtransportaktivität zu messen war (ca. 40%; $p < 0,025$). Zusätzlich wurden Experimente zur Erstellung einer Dosis-Wirkungskurve im Bereich von 0 bis 28 mT durchgeführt, die ergaben, daß mit steigender Feldintensität auch das Ausmaß der 3-Hz Magnetfeldwirkung zunahm (Walleczek und Budinger, 1991). Für ruhende Lymphozyten war keine Feldwirkung weder des 3-Hz noch des 60-Hz Signales zu beobachten.

Es wurden auch Experimente mit Feldern durchgeführt, die bei der klinischen Kernspintomographie zur Anwendung kommen (statisches Magnetfeld: $B = 2,35 \text{ T}$; Gradientenmagnetfeld: $B = 1 \text{ mT}$; $dB/dt = 1 \text{ T/s}$; Radiofrequenzfeld: $f = 100 \text{ MHz}$; $B = 64 \text{ } \mu\text{T}$) und es ließen sich ebenfalls Wirkungen auf den Kalziumhaushalt in Lymphozyten nachweisen: die mitogen-induzierte Kalziumtransportaktivität nahm innerhalb von 60 min um ca. 50% ($p < 0,02$) zu (Ross et al., 1990); ruhende Lymphozyten reagierten nicht auf den Feldeinfluß.

Es soll an dieser Stelle erwähnt sein, daß bei all den genannten Experimenten der gemessene Temperaturunterschied zwischen der feldexponierten Probe und der entsprechenden Kontrollprobe in jedem Fall kleiner als $\pm 0,15$ von $37,0 \text{ }^\circ\text{C}$ war. Der errechnete Temperaturanstieg aufgrund der Wechselwirkung des Magnetwechselfeldes mit der Zellsuspension über einen Zeitraum von 60 min und in Abwesenheit jeder temperaturkontrollierenden Maßnahmen beträgt bei der höchsten hier verwendeten Feldintensität weniger als $0,0001 \text{ }^\circ\text{C}$.

5. Diskussion und Schlußfolgerungen

Das wichtigste Ergebnis unserer bisherigen Untersuchungen war der Nachweis, daß die kurzfristige ($\leq 60 \text{ min}$) nichtthermische Applikation von extrem niederfrequenten elektromagnetischen Feldern die Kalziumregulation in Zellen des Immunsystems (Lymphozyten) unter ausgewählten experimentellen Bedingungen deutlich beeinflussen kann. Desweiteren beobachteten wir, daß unter den getesteten Bedingungen die Aktivierung von kalziumabhängigen Signaltransduktionsvorgängen notwendig war, um signifikante Feldwirkungen beobachten zu können; Kalziumtransport in ruhenden nichtaktivierten Zellen war von keinem der getesteten Magnetwechselfelder beeinflussbar.

Aus unseren Arbeiten geht ebenfalls hervor, daß die beobachteten Feldwirkungen auf Kalziumtransport in Lymphozyten sowohl von den applizierten Feldparametern (Frequenz, Amplitude etc.) als auch von biologischen Parametern (hier: Zellstatus) unmittelbar abhängig sind. Zum Beispiel zeigten unsere Experimente, daß eine bestimmte Feldkonfiguration beim gleichem biologischem System, in Abhängigkeit vom biologischem Status des Systems, drei scheinbar widersprüchliche Wirkungen ausüben konnte, nämlich (1) keine meßbare Wirkung (in nichtaktivierten Zellen), (2) eine Stimulationswirkung (in nicht oder nur schwachaktivierbaren Zellen) und (3) eine Inhibitionswirkung (in normalaktivierbaren Zellen). Dieser Zusammenhang zwischen der Beobachtung von Feldeffekten und dem biologischem Zustand des untersuchten Systems könnte als eine mögliche Erklärung für die z.T. widersprüchlichen Resultate, die in der Literatur bei Verwendung anderer Modellsysteme zu finden sind, dienen denn bisher wurde nur in den seltensten Fällen der biologische Zustand des feldexponierten Systems in bio-

elektromagnetischen Studien charakterisiert oder die Abhängigkeit der gefundenen Feldwirkung vom biologischem Zustand untersucht.

Unsere Arbeiten wiesen auch nach, daß bei Beachtung von sowohl physikalischen als auch ausgewählten biologischen Parametern nichtthermische Magnetfeldwirkungen auf Kalziumhaushalt in Lymphozyten *in-vitro* von unabhängigen Forschergruppen reproduziert werden können: Zum Beispiel boten die Studien von Conti et al. (1985) mit 3-Hz gepulsten Magnetfeldern ($B = 6,0$ mT) erste Hinweise dafür, daß Kalziumtransport in mitogenbehandelten Humanlymphozyten um durchschnittlich 70% ($p < 0,01$) innerhalb von 60 min in Gegenwart der 3-Hz Felder reduziert werden konnte. Unsere eigenen Resultate, die nachwiesen, daß 3-Hz gepulste Magnetfelder ($B = 6,5$ mT) Kalziumtransport in mitogenbehandelten Rattenlymphozyten innerhalb von 30 min um ca. 45% ($p < 0,025$) reduzieren können, stimmen mit den unabhängigen Ergebnissen von Conti et al. (1985) sehr gut überein.

Aufgrund der obigen Resultate muß bereits beim gegenwärtigen Wissensstand die Möglichkeit ernsthaft in Erwägung gezogen werden, daß - unter bestimmten Bedingungen - nichtthermische Intensitäten elektromagnetischer Felder wichtige Immunsystemfunktionen (z.B. auch im Menschen) beeinflussen könnten. Über die zugrundeliegenden Wechselwirkungsmechanismen zwischen dem Immunsystem und elektromagnetischen Feldern jedoch kann zu dem gegebenen Zeitpunkt nur spekuliert werden. Dennoch deuten unsere eigenen Ergebnisse und die anderer Forschergruppen bereits darauf hin, daß die Modulation von zellulären Kalziumsignalen eine Schlüsselrolle in der Auslösung von Feldeffekten in Immunsystemzellen darstellen könnte. Es besteht daher die berechtigte Hoffnung, daß neue Experimente unter Einbeziehung der Erkenntnisse aus den bisherigen experimentellen und theoretischen Untersuchungen von Wissenschaftlern verschiedener Disziplinen bereits in absehbarer Zukunft einen wesentlichen Beitrag zum Verständnis der zugrundeliegenden Wechselwirkungsmechanismus zwischen elektromagnetischen Feldern und Zellen des Immunsystems leisten werden.

Danksagung: Die Arbeiten des Autors wurden von der Deutschen Forschungsgemeinschaft (Wa 680/1-1), dem US-Energieministerium (DE-AC03-76F00098) und dem Fetzer Institut (No. 561) unterstützt.

6. Schrifttum

- [1] Adey, W. R.: Cell Membranes: the Electromagnetic Environment and Cancer Promotion, *Neurochem. Res.*, 13 (1988), S. 671-677
- [2] Bassett, C. A. L.: Fundamental and Practical Aspects of Therapeutic Uses of Pulsed Magnetic Fields, *Crit. Rev. Biomed. Eng.* 17 (1989), S. 451-529

- [3] Blank, F., und E. Findl: Mechanistic Approaches to Interactions of Electromagnetic Fields with Living Systems, Plenum Press, New York, 1987
- [4] Conti, P., Gigante, G. E., Alesse, E., Cifone, M. G., Fieschi, C., Reale, M., und P. U. Angeletti: A Role for Calcium in the Effect of Very Low Frequency Electromagnetic Field on the Blastogenesis of Human Lymphocytes, FEBS Lett., 181 (1985), S. 28-32
- [5] Fröhlich, H.: Biological Coherence and Response to External Stimuli, Springer Verlag, Heidelberg, 1988
- [6] Nair, I., Morgan, M. G., und H. K. Florig: Biological Effects of Power Frequency Electric and Magnetic Fields, Report of the Office of Technology Assessment, Washington, DC, 1989
- [7] Wilson, B. W., Stevens, R. G., und L. E. Anderson: Extremely Low Frequency Electromagnetic Fields: The Question of Cancer, Batelle Press, Columbus, Ohio, 1990
- [8] Pool, R.: Electromagnetic Fields: The Biological Evidence, Science 249 (1990), S. 1378
- [9] Ross, S. M., Walleczek, J., Liburdy, R. P., Roos, M. S., und T. F. Budinger: Nuclear Magnetic Resonance Imaging (NMRI) Fields Alter Calcium Metabolism in Rat Thymic Lymphocytes, 12. Jahrestagung der Bioelectromagnetics Society (10. bis 14. Juni 1990) in San Antonio, Texas
- [10] Shulman, S.: Cancer Risks Seen in Electromagnetic Fields, Nature, 345 (1990), S. 463
- [11] Walleczek, J.: Electromagnetic Field Effects on Cells of the Immune System: The Role of Calcium Signalling, eingereicht an FASEB J. (Juli 1991)
- [12] Walleczek, J., und T. H. Budinger: Pulsed Magnetic Field (3-Hz) Exposure Alters $^{45}\text{Ca}^{2+}$ Uptake in Lectin-Activated Rat Thymic Lymphocytes, 13. Jahrestagung der Bioelectromagnetics Society (23. bis 27. Juni 1991), Salt Lake City, Utah
- [13] Walleczek, J., und R. P. Liburdy: Nonthermal 60 Hz Magnetic Field Exposure Enhances $^{45}\text{Ca}^{2+}$ Uptake in Rat Thymocytes: Dependence on Mitogen Activation, FEBS Lett. 271 (1990), S. 157-160

Künstliche schwache Magnetfelder reduzieren die Melatonin synthese im Pinealorgan: Zelluläre Mechanismen und Implikationen

von

Alexander Lerchl

Institut für Reproduktionsmedizin
der Westfälischen Wilhelms-Universität
Steinfurter Str. 107, 4400 Münster

Zusammenfassung

In letzter Zeit wird den möglichen Zusammenhängen zwischen nicht-ionisierenden elektromagnetischen Feldern und gesundheitlichen Beeinträchtigungen (u.a. Neoplasien) vermehrt Aufmerksamkeit gewidmet. Dies ist eine Konsequenz der Befunde aus epidemiologischen Studien, die auf solche Zusammenhänge hinweisen. Über die solchen Effekten zugrundeliegenden Mechanismen ist derzeit wenig bekannt. Es zeichnet sich jedoch ab, daß biologisch wichtigen Ionen, vor allem Kalzium (Ca^{2+}), in diesem Kontext eine besondere Bedeutung zukommt. Das Pinealorgan ist eine Hormondrüse, bei dem die Synthese des Hormons Melatonin u.a. durch Ca^{2+} moduliert wird. Setzt man isolierte Pinealorgane schwachen Wechsel-Magnetfeldern aus, so kommt es zu einer signifikanten Supprimierung der Melatonin-Synthese. Diese Befunde sind zum einen eine experimentelle Bestätigung der sog. "Ion-Cyclotron-Resonance" (ICR)- Hypothese. Zum anderen könnten diese Ergebnisse im Zusammenhang mit der angenommenen onkostatischen Wirkung von Melatonin gewisse Bedeutung haben.

Summary

During the past, the possible connections between non-ionizing electromagnetic fields and health risks (e.g., neoplasias) are seriously considered. This fact is a consequence from epidemiological studies which support this assumption. Yet, little is currently known about the underlying mechanisms. However, increasing evidence indicate a major role of ions (e.g., Ca^{2+}) in this context. The pineal organ is an endocrine gland in which the synthesis of the hormone melatonin is modulated by Ca^{2+} . When isolated pineals are exposed to weak alternating magnetic fields, a significant suppression of melatonin production can be observed. These results support, on one hand, the so called "ion-cyclotron-resonance" hypothesis. On the other hand, these results may be significant in the context of the assumed oncostatic properties of melatonin.

1. Einleitung

1.1. Epidemiologische Studien

In den achtziger Jahren erschienen verschiedene Studien, die retrospektiv einen möglichen Zusammenhang zwischen der Exposition zu schwachen, nicht-ionisierenden Magnetfeldern und dem Auftreten schwerer Erkrankungen zeigten [1-3]. In diesen Studien, durchgeführt zunächst in den USA, wurden verschiedene Bevölkerungsgruppen miteinander verglichen, die unterschiedlich stark exponiert waren. Dabei kam eine in Europa unübliche Kategorisierung nach dem sog. "wiring code" zum Tragen, die die Anzahl bzw. räumliche Verteilung von stromführenden Leitungen in Haushalten nach einem bestimmten Schema aufschlüsselte. Die solcherart unterschiedenen Personengruppen wurden im Hinblick auf das Auftreten von Krankheiten untersucht. Es stellte sich heraus, daß bestimmte Krankheitsformen (vor allem Hirn-Tumore und Leukämie) bei stärker exponierten Personengruppen signifikant häufiger auftrat. Insbesondere die inzwischen nach dem Erst-Autor benannte "Savitz-Studie" [2] erregte großes Aufsehen, da sie hinsichtlich des Ausschlusses möglicherweise störender Rand-Bedingungen ("confounding factors") als besonders gut und daher aussagekräftig gilt.

In der Folgezeit wurde diesen möglichen Zusammenhängen größere Aufmerksamkeit gewidmet, und entsprechend schlossen sich weitere Studien dieser Art an. Eine Zusammenfassung der bis dahin durchgeführten und veröffentlichten Studien [3] zeigt, daß die meisten Ergebnisse dieser Untersuchungen eine Erhöhung des relativen Erkrankungs-Risikos als Folge von Expositionen zu Magnetfeldern andeuten.

Eine vielfach nicht oder nur unzureichend beachtete Besonderheit dieser epidemiologischen Studien ist die Art des Vergleiches. Es werden nicht, wie in einem experimentellen Ansatz, eine Kontroll- mit einer exponierten Gruppe verglichen, sondern zwei (oder mehr) Gruppen, die lediglich unterschiedlich stark exponiert sind. Insofern sind die häufig beobachteten Unterschiede hinsichtlich des relativen Erkrankungs-Risikos umso erstaunlicher und schwerwiegender.

Ein Schwachpunkt von derartigen epidemiologischen Studien ist zweifelsfrei die unzureichend genaue Abschätzung der tatsächlichen Exposition zu Magnetfeldern. Obwohl inzwischen Langzeit-Dosimeter auf dem Markt sind, die über Wochen die tatsächlichen Feldstärken ermitteln, werden sie erst seit kurzem in Feldversuchen eingesetzt. Jedoch ist der in den USA benutzte "wiring code" ein relativ zuverlässiges, halb-quantitatives Maß für die Exposition zu 60Hz-Magnetfeldern.

2. Biologische Mechanismen

Ein zentraler Punkt bei der Bewertung möglicher Gefährdungen durch elektromagnetische Felder ist die Aufklärung des Wirkungsmechanismus. Solange diese Mechanismen nicht verstanden sind, sind gezielte Experimente (z.B. Dosis-Wirkungs-Studien) schwer durchzuführen [3,4].

2.1. Ionen

Fast alle biologischen Vorgänge sind an Zellmembranen gebunden. Ein wichtiges Kennzeichen aller biologischen Membranen -als Abgrenzung von Zellen zur Umgebung- ist das Vorhandensein von starken Konzentrations-Unterschieden bestimmter Ionen, vor allem Kalium, Natrium, Chlor und Kalzium. Diese Gradienten werden durch passive, aber auch aktive Prozesse gebildet bzw. aufrechterhalten. Störungen dieser Konzentrationsgefälle sind daher, außer in Ausnahmefällen (z.B. Reizleitung an Nerven), stets zu vermeiden. Künstlich herbeigeführte Änderungen dieser fein austarierten Balance haben u.U. schwerwiegende Folgen für den Organismus. Eine besondere Rolle spielt in diesem Zusammenhang das Ca^{2+} -Ion, da es extrazellulär etwa in 1000-fach höherer Konzentration als innerhalb der Zelle vorliegt. Ca^{2+} ist ein sog. "second messenger" und an sehr vielen biochemischen Prozessen der Zellen beteiligt. Selbst geringfügige Veränderungen des Transports von Ca^{2+} durch die Zellmembran löst kaskadenartig biochemische Veränderungen der Zelle aus, die unter anderem durch cAMP und die Protein-Kinase C vermittelt werden (s.a. Abb. 1).

3. Das Pinealorgan

Das Pinealorgan (*Epiphysis cerebri*) gehört zu den endokrinen Drüsen. Es ist Bestandteil des Zwischenhirns und diesem aufgelagert. Im Pinealorgan wird das Hormon Melatonin in Abhängigkeit von Licht produziert, da dieses die Synthese hemmt. Die Synthese-Steuerung ist bei Säugetieren, auch beim Menschen, indirekt, da Licht über die Netzhaut wahrgenommen und an das Pinealorgan über mehrere neuronale Zwischenstufen vermittelt wird. Das typische Melatonin-Muster zeigt einen Anstieg während der Nacht, während die Tageswerte kaum nachweisbar sind.

Melatonin gehört zur Gruppe der Indolamine und hat für die Reproduktion vieler Wirbeltierarten entscheidende Bedeutung, da das Synthesemuster die jahreszeitlichen Veränderungen der Tageslänge reziprok widerspiegelt. Darüberhinaus zeichnet sich immer deutlicher ab, daß Melatonin ein natürlich vorkommendes Onkostatikum sein könnte. Diese Annahme wird durch *in-vitro* Versuche gestützt, nach denen die Proliferation (das Wachstum) von bestimmten Krebszell-Linien durch Melatonin signifikant supprimiert wird [5]. Weiterhin ist bekannt, daß exogen zugeführtes Melatonin das Auftreten von bösartigen Neoplasien bei Mäusen stark unterdrückt. Neuere Befunde haben gezeigt, daß die Synthese von Melatonin bei Frauen mit bösartigen Brust-Tumoren signifikant geringer ist als bei Frauen mit gutartigen Tumoren [6]. Aus den zuletzt genannten Befunden auf ursächliche Zusammenhänge zu schließen, ist derzeit jedoch nicht möglich.

3.1. Wirkungen von Magnetfeldern auf die Melatonin-Synthese im Pinealorgan

Es ist seit etwa 10 Jahren bekannt, daß die Synthese von Melatonin durch schwache Magnetfelder (z.B. erzeugt durch Helmholtz-Spulen) unterdrückt werden kann. Diese Experimente wurden vielfach wiederholt und im Ergebnis bestätigt [4,7,8]. Zunächst wurde angenommen, daß diese Änderungen der Melatonin-Synthese im Zusammenhang mit der räumlichen Orientierung stehen könnten, da selbst solche

statischen Magnetfelder Wirkung zeigten, die lediglich die horizontale Komponente des natürlichen Erdmagnetfeldes umkehrten. Jedoch konnte jüngst gezeigt werden, daß diese Annahme vermutlich falsch ist, da die Einschalt- und Ausschalt-Effekte der Spulen (und damit das Auftreten von induzierten Strömen) die Effekte verursachen, nicht aber die bloße Präsenz von einem statischen Feld [7]. Dennoch bleibt festzuhalten, daß die Melatonin-Synthese durch relativ schwache, gepulste Magnetfelder unterdrückt werden kann. Versuche an Probanden erbrachten kürzlich den Beweis, daß auch hier eine Unterdrückung der Melatonin-Synthese nur dann erreicht werden kann, wenn die Felder starke zeitliche Veränderungen (dB/dt) aufweisen [9]. Inwieweit die beobachteten Effekte durch Vorgänge im Pinealorgan selbst oder an anderen Stellen des Innervations-Weges ausgelöst werden, ist zum jetzigen Zeitpunkt noch unklar.

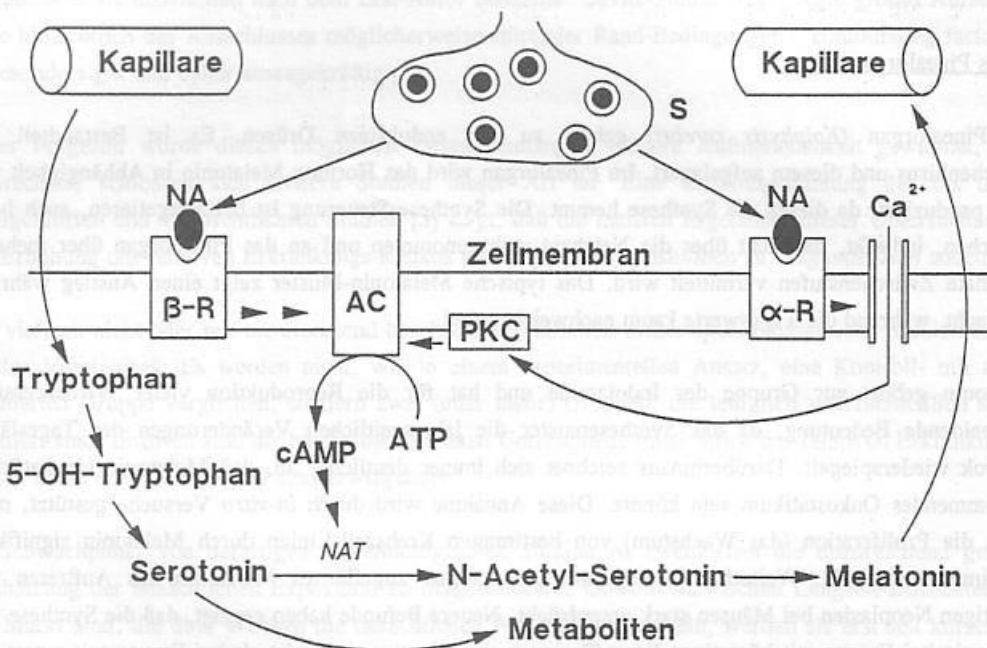


Abb.1: Der Sytheseweg von Melatonin in einer vereinfachten und schematisierten Darstellung. Noradrenalin (NA), aus postganglionären sympathischen Synapsen (S) ausgeschüttet, bindet an α -Rezeptoren (α -R) und β -Rezeptoren (β -R). Beide Rezeptor-Typen wirken letztlich auf die Adenylat-Cyclase (AC), die die Umwandlung von ATP zu cAMP katalysiert. Allerdings wirken α -Rezeptoren über eine Öffnung von Ca^{2+} -Poren; das einströmende Ca^{2+} wird fördernd auf die Protein-Kinase C (PKC), die ihrerseits die Adenylat-Cyclase stimuliert. Über cAMP wird die Synthese von NAT initiiert, das Schlüsselenzym bei der Melatonin-Synthese. Obwohl Ca^{2+} prinzipiell stimulierend auf die Synthese von NAT (und damit Melatonin) wirkt, haben zu hohe intrazelluläre Ca^{2+} -Konzentrationen den gegenteiligen Effekt: Die NAT-Aktivität wird unterdrückt.

Ein anderer Ansatz zur Erklärung der Magnetfeld-Effekte auf die Melatonin-Synthese ist die sog. "Ion-Cyclotron-Resonanz" (ICR)-Hypothese [10]. Einfache Transformationen der Formel zur Berechnung der Lorentz-Kraft führen zu einer Berechnung einer Kreisfrequenz für Ionen, auf die durch ein äußeres, wechselndes Magnetfeld mit derselben Frequenz Energie übertragen wird. Folge dieser Energie-Übertragung, so die Hypothese, ist ein vermehrter Transport von Ionen, also z.B. durch Zellmembranen. In Experimenten wurde geprüft, inwieweit ein solches Magnetfeld auf die Synthese von isolierten Pinealorganen hemmenden Einfluß hat. Es stellte sich heraus, daß in der Tat eine starke und signifikante Unterdrückung der Hormonbildung stattfand [11]. Diese Befunde sind als Bestätigung für die ICR-Hypothese anzusehen. Darüberhinaus wird deutlich, daß schwache, alternierende Magnetfelder mit niedrigen Frequenzen erhebliche Wirkungen auf die Synthese von Melatonin haben können.

4. Schlußfolgerungen

Eine Anzahl von Experimenten unterschiedlicher und unabhängiger Arbeitsgruppen haben gezeigt, daß die Synthese von Melatonin im Pinealorgan sowohl durch statisch-gepulste, als auch sinusförmig-oszillierende Felder geringer Stärke unterdrückt werden kann. Es muß in zukünftigen Versuchen geprüft werden, ob diese Effekte langfristig zu physiologischen Veränderungen bei Versuchstieren führen. Die begründete Annahme, daß Beeinträchtigungen der Gesundheit durch eine gestörte Melatonin-Synthese eintreten, ist eine Arbeitshypothese, die beim jetzigen Stand der Forschungen auf diesem Gebiet weiterverfolgt werden sollte.

5. Schrifttum

- [1] Wertheimer, N. und E. Leeper: Magnetic field exposure related to cancer subtypes, *Ann. N. Y. Acad. Sci.*, 502 (1987), S. 43-54
- [2] Savitz, D.A., H. Wachtel, F.A. Barnes, E.M. John und J.G. Tvrdik: Case-control study of childhood cancer and exposure to 60-Hz magnetic fields, *Am. J. Epidemiol.*, 128 (1988), S. 21-38
- [3] Pool, R.: Is there an EMF-cancer connection?, *Science*, 249 (1990), S. 1096-1098
- [4] Pool, R.: Electromagnetic fields: the biological evidence, *Science*, 249 (1990), S. 1387-1381
- [5] Blask, D.E. und S.M. Hill: Effects of melatonin on cancer: studies on MCF-7 human breast cancer cells in culture, *J. Neural Transm., Suppl.* 21 (1986), S. 433-449
- [6] Tamarkin, L., D. Danforth, A. Lichetr, E. DeMoss, M. Cohen, B. Chabner und M. Lippmann: Decreased nocturnal plasma melatonin peak in patients with estrogen receptor positive breast cancer, *Science*, 216 (1982), S. 1003-1005
- [7] Lerchl, A., K.O. Nonaka und R.J. Reiter: Pineal gland: its apparent 'magnetosensitivity' to static magnetic fields is a consequence of induced electric currents (eddy currents), *J. Pineal Res.*, 10 (1991), S. 109-116
- [8] Lerchl, A., K.O. Nonaka, K.-A. Stokkan und R.J. Reiter: Marked rapid alterations in nocturnal pineal serotonin metabolism in mice and rats exposed to weak intermittent magnetic fields, *Biochem. Biophys. Res. Commun.*, 169 (1990), S. 102-108
- [9] Wilson, B., C.W. Wright, J.E. Morris, R.L. Buschbom, D.P. Brown, D.L. Miller, R. Sommers-Flannigan und L.E. Anderson: Evidence for an effect of ELF electromagnetic fields on human pineal gland function, *J. Pineal Res.*, 9 (1990), S. 259-269
- [10] Liboff, A.R. und B.R. McLeod: Kinetics of channelized membrane ions in magnetic fields, *Bioelectromagnetics*, 9 (1988), S. 39-51
- [11] Lerchl, A., R.J. Reiter, K.A. Howes, K.O. Nonaka und K.-A. Stokkan: Evidence that extremely low frequency Ca^{2+} -cyclotron resonance depresses pineal melatonin synthesis *in vitro*, *Neurosci. Lett.*, 124 (1991), S. 213-215

DIE WIRKUNG NIEDERFREQUENTER ELEKTROMAGNETISCHER WELLEN AUF DIE GENTRANSKRPTION

von

J. Bumann, R. Goodman und A. Henderson
Columbia University, Department of Pathology, 630 W. 168th Street,
New York, N.Y. 10032, USA,
Hunter College, City University of New York, N.Y. 10021, USA

Zusammenfassung

Die Wirkung von ELF (extrem niederfrequente) elektromagnetischen (EM) Feldern auf die Gentranskription wurde an menschlichen HL-60 Zellen und an Speicheldrüsenzellen der Larven von *Drosophila melanogaster* und *Sciara coprophila* untersucht. Befeldung von Larven in gepulsten asymmetrischen und sinusförmigen magnetischen Feldern für 15-60 Minuten verursachte eine Zunahme des Einbaus von ³H-Uridin in RNA Fraktionen mit S-Werten von etwa 20-25S, 6-10S und <4S im Rohrzuckergradienten und Transkriptionsautoradiogramme zeigten eine Änderung des Transkriptionsmusters. Bei HL-60 Zellen induzierte Exposition in denselben Feldern innerhalb von 20 Minuten eine Zunahme von Histon H2B mRNA, mRNA des Protooncogens *c-myc* und anderer Transkripte um bis zu 200%. Bei sinusförmigen Feldern sind die induzierten Transkriptzunahmen frequenzabhängig und nicht proportional zur Expositionszeit und der magnetischen Flussdichte.

Abstract

The effect of ELF (extremely-low-frequency) electromagnetic (EM) fields on gene transcription was investigated using human HL-60 cells and the salivary gland cells from larvae of *Drosophila melanogaster* and *Sciara coprophila*. Exposure of larvae from both diptera to pulsed asymmetric and sinusoidal magnetic fields for 15-60 minutes resulted in an increase of incorporation of ³H-uridine into RNA size classes of approximately 20-25S, 6-10S and <4S using sucrose density gradients. Moreover, RNA transcription patterns changed, as was shown by means of transcription autoradiography. Exposure of HL-60 cells in the same fields increased the levels of histone H2B and *c-myc* mRNA and of other transcripts up to 200% within 20 minutes. For sinusoidal fields the induced increase in transcripts is dependent on frequency and is not proportional to exposure time and magnetic flux density.

1. Einleitung

In der modernen technischen Umwelt gibt es zahlreiche Quellen elektromagnetischer (EM) Felder. Diese Umweltfaktoren haben möglicherweise eine Wirkung auf die menschliche Gesundheit. Ein Teil der durchgeführten epidemiologischen Studien fand eine Korrelation zwischen EM Feldexposition und erhöhtem Krebsrisiko. Im medizinischen Bereich werden erfolgreich gepulste asymmetrische EM Felder eingesetzt, zum Beispiel zur Behandlung von Knochenbrüchen. Auf der molekularen und zellulären Ebene können EM Felder im ELF Bereich zahlreiche biologische Vorgänge wie die Protein- und DNA-Synthese und die Zellproliferation beeinflussen [1]. Die physikalischen und biologischen Mechanismen dieser Feldwirkungen sind noch weitgehend unbekannt. Ein Effekt auf den biologisch grundlegenden Vorgang der Gentranskription könnte bei einigen der beschriebenen Feldwirkungen eine Rolle spielen.

2. Ergebnisse

Die Wirkung von ELF EM Feldern auf die Gentranskription wurde an zwei biologischen Systemen untersucht. Effekte auf die Transkriptionsaktivität wurden an Speicheldrüsenzellen von Larven der Fliegen *Drosophila melanogaster* und *Sciara coprophila* mit Hilfe von Transkriptionsautoradiographie und durch Messung des Einbaus von ³H-Uridin in nach Grössenklassen fraktionierter RNA untersucht und Änderungen des relativen Gehaltes

spezifischer Gentranskripte bei menschlichen HL-60 Zellen wurden mittels Dot-Blot Hybridisierung quantifiziert.

Larven der Dipteren *Sciara coprophila* und *Drosophila melanogaster* wurden für 15-60 Minuten in gepulsten asymmetrischen und sinusförmigen EM Feldern mit maximalem magnetischen Flussdichten von 0.1-39 Gauss und Frequenzen von 1.5-72 Hz exponiert. Transkriptionsautoradiogramme der polytären Chromosomen zeigten bei den meisten eingesetzten Feldern eine Änderung des Gesamtmusters von Transkriptionsaktivitäten [2,3]. Bei *Drosophila* wurden Transkriptionsaktivitäten durch Auszählen von Silberkörnern an 14 morphologisch anhand von Bandenmustern definierten Regionen des rechten Arms von Chromosom 3 verglichen [3]. Alle Felder induzierten im Vergleich zur Kontrolle eine Aktivierung der Transkription an zusätzlichen Regionen des Chromosoms. Die induzierten Gesamtmuster waren feldspezifisch mit Unterschieden zum Beispiel auch zwischen 60 Hz und 72 Hz sinusförmigen Feldern.

Bei *Sciara coprophila* wurden Feldeffekte auf die Gentranskription noch mit einer weiteren Methode nachgewiesen. Larven wurden in Gegenwart von ^3H -Uridin exponiert. Die gesamte RNA wurde extrahiert und die spezifischen Aktivitäten der im Rohrzuckergradienten erhaltenen RNA-Fractionen analysiert. Sinusförmige und asymmetrische Felder verursachten innerhalb von 15-60 Minuten einen erhöhten Einbau von ^3H -Uridin in RNA mit S-Werten von annähernd <4S, 6-10S und 20-25S [2].

HL-60 ist eine promyelozytische Zelllinie, die von einem Leukämiepatienten stammt. Das Protooncogen *c-myc* ist in diesen Zellen amplifiziert. 4 von 5 Feldern, die bei *Drosophila melanogaster* und *Sciara coprophila* eine Wirkung auf die Gentranskription haben, induzierten bei HL-60 Zellen innerhalb von 20 Minuten eine Zunahme von Histon H2B mRNA, mRNA des Protooncogens *c-myc* und weiterer Transkripte um bis zu 200% [4,5]. Feldeffekte auf Transkriptgehalte erfolgten bei HL-60 Zellen allerdings generell nur in etwa 80% der beschriebenen Experimente. Um den Mechanismus dieser Feldwirkungen zu untersuchen, wurden zunächst der Zeitverlauf von Transkriptzunahmen und ihre Abhängigkeit von der magnetischen Flussdichte und der Frequenz untersucht. Zellen wurden 10, 20 und 40 Minuten in sinusförmigen 60 Hz Feldern mit maximalem magnetischen Flussdichten von 8,6 mG bis 8,6 G exponiert. Bei allen Flussdichten wurde eine Zunahme von *c-myc* und Histon H2B Transkripten gemessen. Die Zunahmen sind jedoch nicht proportional zur Expositionszeit oder zur magnetischen Flussdichte. Ein maximaler Effekt von 300% erfolgte nach 20 Minuten bei 86 mG. Die Transkriptzunahmen von *c-myc* und Histon H2B sind frequenzabhängig. Für sinusförmige Felder von 15-150 Hz erfolgte eine maximale Zunahme bei 45 Hz [5,6].

3. Diskussion

Wirkungen auf die Transkription bei den Speicheldrüsenzellen und Transkriptzunahmen bei den HL-60 Zellen erfolgten unter gleichen magnetischen Feldbedingungen. Dies spricht dafür, dass die Transkriptzunahmen bei HL-60 Zellen vermutlich eher durch eine Aktivierung der Transkription als durch eine Reduzierung der Abbauraten zustande kommen. Für diese Möglichkeit spricht auch, dass kürzlich bei HL-60 Zellen und einer lymphoiden Zelllinie unter ähnlichen Feldbedingungen Wirkungen auf die Gesamttranskriptionsaktivität und auf die Transkription spezifischer Transkripte beschrieben wurden [7,8]. Bei möglichen physikalischen Mechanismen ist zwischen Effekten zu unterscheiden, die durch das magnetische Feld und solchen, die durch das in der Zellsuspension induzierte elektrische Feld verursacht werden. Befunde von Green und Mitarbeitern sprechen für eine Rolle des elektrischen Feldes [8]. Sie fanden bei HL-60 Zellen eine unterschiedliche Aktivierung der Transkription unter gleichen magnetischen aber unterschiedlichen induzierten elektrischen Feldbedingungen. Ebenfalls für eine Rolle des elektrischen Feldes spricht, dass Zunahmen von *c-myc*- und Histon H2B Transkripten bei HL-60 Zellen auch direkt durch 60 Hz elektrische Felder induziert werden können [9].

4. Schrifttum

- [1] Beers, G.J.: Biological effects of weak electromagnetic fields from 0 Hz to 200 MHz: a survey of the literature with special emphasis on possible magnetic resonance effects, *Magnetic Resonance Imaging*, 7 (1989) S. 309-331.
- [2] Goodman, R. und Ann S. Henderson: Patterns of transcription and translation in cells exposed to EM fields: a review, in: *Mechanistic approaches to interactions of electric and electromagnetic fields with living systems*, Herausgeber: M. Blank und E. Findl, Plenum Press, New York (1987) S. 217-230.
- [3] Goodman, R., Weisbrot, D., Uluc, A. und A. Henderson: Transcription in *Drosophila melanogaster* salivary gland cells is altered following exposure to low frequency electromagnetic fields: analysis of chromosome 3R,

Bioelectromagnetics (im Druck).

- [4] Goodman, R., Wei L.-X., Xu J.-C. und A. Henderson: Exposure of human cells to low-frequency electromagnetic fields results in quantitative changes in transcripts, *Biochimica et Biophysica Acta*, 1009 (1989) S. 216-220.
- [5] Goodman, R., Bumann, J., Wei, L.-X., Xu, J.-C. und A. Shirley-Henderson: Transcriptional changes in cells exposed to extremely low frequency electromagnetic fields, in: *Electromagnetics in medicine and biology*, Herausgeber: C.T. Brighton und S.R. Pollack, San Francisco Press, San Francisco (1991) S. 127-132.
- [6] Wei, L.-X., Goodman, R. und A. Henderson: Changes in levels of *c-myc* and histone H2B following exposure of cells to low-frequency sinusoidal electromagnetic fields: evidence for a window effect, *Bioelectromagnetics*, 11 (1990) S. 269-272.
- [7] Greene, J.J., Skowronski, W.J., Mullins, J.M. und R.M. Nardone: Delineation of electric and magnetic field effects of extremely low frequency electromagnetic radiation on transcription, *Biochemical and Biophysical Research Communications*, 174 (1991) S. 742-749.
- [8] Phillips, J.L., Haggren, W. und W.R. Adey: Effects of 60-Hz magnetic field exposure of specific gene transcriptions in CEM-CM3 human T-lymphoblastoid cells, *Abstracts of 13th Annual BEMS Meeting*, (1991) S.37.
- [9] Blank, M. und R. Goodman: persönliche Mitteilung.

Abstract

Rhythmic phenomena are of increasing importance for the creation, stabilization and maintenance of a periodic biological order and function. The frequency spectrum of the frequencies acting from the sun to the GHz region. The restriction to interactive processes, with systems with electromagnetic fields having both extremely low and non-resonant frequencies becomes the research of nonlinear dynamics and reveals the concept of self-excited oscillations and oscillations.

In the present contribution the influence of external periodic fields is studied. Main emphasis lies on the interaction with frequencies in the sub- and superharmonic region of the internal oscillation. The superposition of a static field to the alternating one causes drastic changes in the system response, the bifurcation behaviour may change completely.

For two models numerous results are shown. Model 1 is a model for coherent oscillations. It offers a clear visualization of the principal facts of externally driven self-contained oscillators. The second model is much more complex. It describes Ca^{2+} oscillations, which have been found in many (mainly non-polarized) types of cells. Both a modification and an extension of the model allows to describe specific and sensitive processes of interactions, which are already known from experiments.

Biologische Systeme und nichtlineare Dynamik: periodische Prozesse unter dem Einfluß schwacher externer Felder.

F. Kaiser, C. Eichwald

Institut für Angewandte Physik - Nichtlineare Dynamik,
Technische Hochschule, Hochschulstr. 4A, 6100 Darmstadt

Zusammenfassung

Rhythmische Phänomene spielen eine fundamentale Rolle bei der Erzeugung, Stabilisierung und Aufrechterhaltung spezifischer biologischer Ordnung und Funktion. Oszillationsdynamik bestimmt die Funktion biologischer Uhren und ist wichtig in inter- und intrazellulärer Signalübertragung und bei Zelldifferentiation. Die zugehörigen Frequenzen liegen in einem sehr großen Bereich (sub-Hertz bis GHz). Die Beschränkung auf Wechselwirkungsprozesse mit elektromagnetischen Feldern im Bereich nichtionisierender Frequenzen und schwacher Intensitäten (sogen. nichtthermische Prozesse) erfordert die Methoden der nichtlinearen Dynamik im allgemeinen und beispielsweise das Konzept kohärenter Anregungen und Oszillationen im besonderen.

Im vorliegenden Beitrag wird die Beeinflussung interner aktiver Oszillationen durch externe periodische Felder untersucht. Schwerpunkt ist hier die Wechselwirkung mit Frequenzen, die im sub- und superharmonischen Bereich der internen Oszillation liegen, d.h. weit außerhalb der Hauptresonanz. Die Überlagerung des Wechselfeldes mit einem statischen Feld führt zu dramatischen Veränderungen im Response des Systems; das Bifurkationsverhalten kann sich vollständig ändern.

An zwei Modellen werden zahlreiche Ergebnisse demonstriert. Modell 1 beschreibt kohärente Oszillationen. Es dient zur Veranschaulichung des prinzipiellen Verhaltens extern getriebener, aktiver nichtlinearer Oszillatoren. Das zweite Modell ist wesentlich konkreter. Es beschreibt die experimentell in vielen (insbesondere nichtexzitatorischen) Zelltypen gefundenen aktiven Kalzium-Oszillationen. Eine Modifizierung und Erweiterung des Modells erlaubt uns die Betrachtung spezifischer und sensitiver Wechselwirkungsprozesse, wofür es bereits experimentelle Ergebnisse gibt.

Abstract

Rhythmic phenomena are of fundamental importance for the creation, stabilization and maintenance of a certain biological order and function. The corresponding frequencies extend from the sub-Hz to the GHz region. The restriction to interaction processes of biological systems with electromagnetic fields having weak intensities and non-ionizing frequencies necessitates the methods of nonlinear dynamics and mainly the concept of coherent excitations and oscillations.

In the present contribution the influence of internal active oscillations by external periodic fields is studied. Main emphasis lies on the interaction with frequencies in the sub- and superharmonic region of the internal oscillation. The superposition of a static field to the alternating one causes dramatic changes in the system's response; the bifurcation behaviour may change completely.

For two models numerous results are shown. Model 1 is a model for coherent oscillations. It offers a clear demonstration of the principal facts of externally driven self-sustained oscillators. The second model is much more concret. It describes Ca^{2+} -oscillations, which have been found in many (mainly nonexcitatory types of) cells. Both a modification and an extension of the model allows to consider specific and sensitive processes of interactions, which are already known from experiment.

1 Einleitung

Rhythmische Prozesse sind allgegenwärtig in biologischen Systemen. Die oszillierenden Komponenten betreffen den molekularen Bereich ebenso wie Funktionseinheiten makroskopischer Dimension. Die zugehörigen Perioden reichen vom Submikrosekundenbereich bis hin zu Stunden, Tagen und Jahren. Beispiele in dieser Reihenfolge sind Glykolyseoszillationen, zyklisches Adenosinmonophosphat, Ca^{2+} -Oszillationen, und neuronale Aktivitäten auf mikroskopischer und zellulärer Ebene, sowie EEG- und EKG-Muster, zirkadiane Rhythmen und Populationszyklen.

Allen periodischen Vorgängen gemeinsam ist, daß durch sie spezielle Ordnungs- und Funktionszustände erzeugt und aufrechterhalten werden. Notwendig hierzu ist, daß einige wenige spezielle Freiheitsgrade weit weg vom thermischen Gleichgewicht durch Energiezufluß stabilisiert werden (Fließgleichgewicht) und keine schnelle Dissipation der Energie auf andere Freiheitsgrade möglich ist. Solche Systeme zeichnen sich grundsätzlich durch eine interne nichtlineare Dynamik aus. Bei rhythmischen Phänomenen interessiert insbesondere die Dynamik selbsterregter Oszillationen. Diese repräsentieren stabile periodische Strukturen, die durch interne oder externe Einflüsse (z.B. periodische Felder) vielfältige Änderungen (Bifurkationen) in ihrem Verhalten zeigen können [13].

2 Nichtlineare Resonanzen

Extern getriebene selbsterregte Oszillationen antworten je nach Anregungsstärke und Treiberfrequenz periodisch, quasiperiodisch oder irregulär (chaotisch). Neben den auch von linearen Oszillatoren bekannten Hauptresonanzen gibt es nun eine Fülle sub- und superharmonischer Resonanzen mit dem rationalen Frequenzverhältnis p/q (p interne Oszillationen während q externen, $p/q = 1/1$ ist die Hauptresonanz). Insbesondere subharmonische Resonanzen ($p/q < 1$) sind ein Hinweis auf die zugrunde liegende nichtlineare Dynamik. Bild 1a zeigt das Resonanzdiagramm eines biophysikalischen Oszillationsmodelles, das eine selbsterregte kohärente Oszillation beschreibt, hier aber nicht weiter diskutiert werden soll [10,11,12,14].

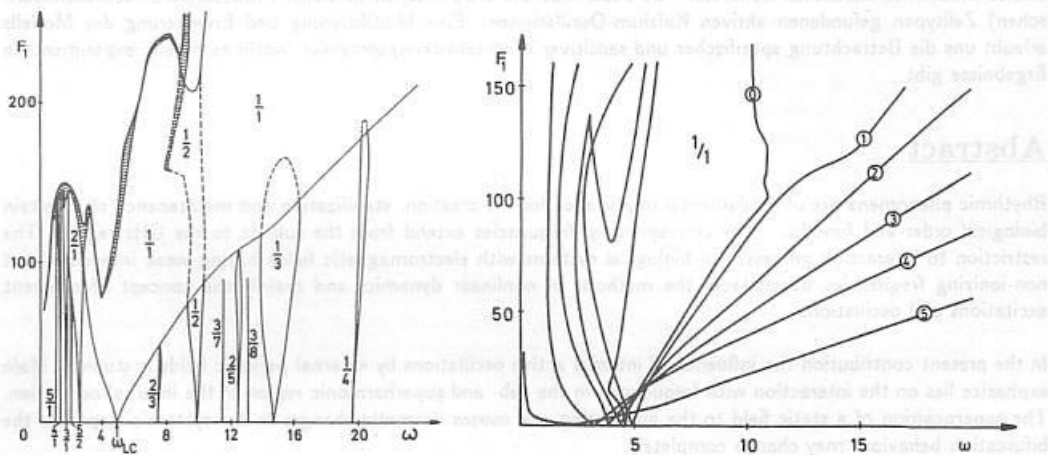


Bild 1: a) Resonanzdiagramm: Lösungsverhalten des extern getriebenen Oszillators, $F(t) = F_0 + F_1 \cos \omega t$ für $F_0 = 0$ (links), b) Hauptresonanz (1/1 in Bild a) für 6 verschiedene F_0 -Werte ($0 \rightarrow 5$): $F_0 = -49 \rightarrow +200$ (rechts)

Eine ganz wesentliche Rolle spielt bei vielen nichtlinearen Oszillationen der kombinierte Einfluß periodischer und statischer Felder [11]. In Bild 1b ist gezeigt, wie ein zusätzliches konstantes Feld sowohl die Lage der Hauptresonanz als auch ihre Breite wesentlich verändert. Damit ist evident, daß der Response des Systems auch durch statische Felder wesentlich verändert werden kann. Dies macht aber auch klar, daß Experimente mit bestrahlten biologischen Systemen sehr sorgfältig geplant und analysiert werden müssen.

3 Die Rolle des Kalziums für die Zelle

Experimentelle Untersuchungen bei der Bestrahlung von T-Lymphozyten mit nichtionisierenden ELF-elektromagnetischen Feldern zeigen, daß diese effektiv mit den Feldern wechselwirken können, wenn vorher eine chemische Aktivierung der Zellen erfolgt ([19,20] und Beitrag von J. Waliczek in dieser Ausgabe). Diese Beobachtungen stellen eine interessante Verbindung zwischen den bekannten Experimenten, bei denen Zellen chemisch stimuliert werden [4,5,16,17] und den Untersuchungen bei der Bestrahlung von Zellkulturen mit nichtthermischen elektromagnetischen Feldern [1,2,6] her. In beiden Fällen kann man Veränderungen im Kalziummetabolismus der Zelle beobachten, so kann unter bestimmten Bedingungen eine Erhöhung der intrazellulären Kalziumkonzentration, $[Ca^{2+}]_i$, erfolgen. Dies stellt ein wichtiges Signal für die Zelle dar, da viele Prozesse im intrazellulären Bereich ein starke Kalziumabhängigkeit aufweisen (Kalzium \rightarrow intracellular second messenger [3,18]).

Insbesondere durch eine chemische Aktivierung der Zelle kann die Kalziumkonzentration im Zytoplasma erhöht werden. Dabei wird das Signal über geeignete Rezeptoren an der Membranoberfläche in das Zellinnere weitergeleitet. Dort wird eine Reaktionskaskade ausgelöst, an deren Ende die Erhöhung der intrazellulären Kalziumkonzentration erfolgt. Dies kann durch Freisetzung von Kalzium aus intrazellulären Speichern und/oder durch Einströmen über die Zellmembran erreicht werden [4,5]. Speziell bei T-Lymphozyten [7,8,16], jedoch auch bei anderen Zelltypen, hat sich gezeigt, daß die Freisetzung von Kalzium aus internen Speichern nur eine transiente Erhöhung von $[Ca^{2+}]_i$ hervorruft. Dagegen ist für eine dauerhafte Anhebung von $[Ca^{2+}]_i$, eine Erhöhung des Kalziumeinflusses über die Zellmembran notwendig [7,8,16]. Diese Untersuchungen beweisen damit auch eindeutig die Existenz von Ionenkanälen in elektrisch nichterregbaren Zellen [8].

In vielen Zelltypen beobachtet man ferner, daß die chemische Aktivierung ein Oszillieren der intrazellulären Kalziumkonzentration hervorruft, wobei ein Grenzwert bzgl. der Stärke des Stimulus, der zu Oszillationen führt, existiert [4,5]. Die Frequenz dieses zytosolischen Kalziumoszillators ist oft eine Funktion der Stärke der Anregung. Deshalb wird vermutet, daß sie die Wirkung des Kalziums bei zellulären Prozessen bestimmt (frequency encoding) [4,9]. Eine Veränderung bzw. Manipulation des Oszillationsmusters könnte somit eine starke Beeinflussung der in der Zelle ablaufenden Reaktionen bewirken.

Zur quantitativen Beschreibung der Oszillation von $[Ca^{2+}]_i$ existieren seit einiger Zeit Modelle, die sich in der Struktur der zu Grunde liegenden Dynamik unterscheiden [4,5,9]. Beim Modell von A. Goldbeter, G. Dupont und M. J. Berridge [9] (im folgenden als GDB-Modell bezeichnet) haben sich in der Zwischenzeit Übereinstimmungen mit experimentellen Untersuchungen gezeigt [16,17]. Dabei muß jedoch betont werden, daß das Verhalten bzw. die Reaktion unterschiedlicher Zelltypen auf einen chemischen Stimulus durchaus verschieden sein kann. Man kann also allgemein nicht erwarten, daß ein einziges Modell alle Fälle ausreichend beschreiben kann. Das GDB-Modell zeichnet sich gegenüber anderen Vorstellungen durch seine einfache, übersichtliche Struktur aus. Es enthält folgende Annahmen bzw. Prozesse [9]:

- (i) der chemische Stimulus führt zu einem konstanten Ausfluß von Kalzium aus einem Stimulus-sensitiven intrazellulären Speicher.
- (ii) Die Anregung des zytosolischen Kalziumoszillators erfolgt durch kalziuminduzierte Freisetzung von Kalzium aus einem zweiten intrazellulären Speicher (calcium-induced calcium release, CICR, [4,5]).

Bei der kalziuminduzierten Freisetzung von Kalzium existiert also ein positiver Rückkopplungsmechanismus (positive feedback), der eine Erhöhung der intrazellulären Kalziumkonzentration bewirkt. Dieser Prozeß scheint bei vielen Zellen von fundamentaler Bedeutung zu sein, wie auch experimentelle Untersuchungen zeigen [4,5,17].

4 Grundlagen des erweiterten Kalziummodells

Es gibt zur Zeit wenig quantitative theoretische Ansätze, die sich mit der Interpretation der Experimente mit Zellkulturen, die mit nichtionisierenden ELF-elektromagnetischen Feldern bestrahlt werden, auseinandersetzen. Wir wollen an dieser Stelle ein Modell vorstellen, das sowohl die chemische Aktivierung der Zelle, als auch den möglichen Einfluß eines äußeren Feldes berücksichtigt. Dabei sollen folgende Fragestellungen untersucht werden: (i) kann durch ein elektromagnetisches Feld die intrazelluläre Kalziumkonzentration verändert werden, (ii) wie äußert sich der Einfluß des Feldes auf die Zelle, (iii) welcher Zusammenhang besteht zwischen der chemischen Aktivierung der Zelle und der Präsenz des Feldes. Aufgrund der spezifischen Eigenschaften der beobachteten Effekte, z.B. hinsichtlich der Frequenzabhängigkeit der Phänomene [1,2], ist die Berücksichtigung nichtlinearer Wechselwirkungsprozesse als unabdingbar anzusehen [11,12,13,14].

Das Modell ist in Bild 2a schematisch dargestellt. Es besteht aus zwei miteinander wechselwirkenden nichtlinearen Oszillatoren. Die chemische Aktivierung der Zelle erfolgt über geeignete Rezeptoren an der Membranoberfläche und führt zur Anregung eines zytosolischen Kalziumoszillators. Dieser Prozeß wird mit Hilfe des GDB-Modells [9] beschrieben. Die Zellmembran gilt als wahrscheinlichster Wirkungsort für die Wechselwirkung mit ELF-elektromagnetischen Feldern [1,2,19,20]. Es ist möglich, daß durch das Feld der Kalziumtransport in die Zelle über die Membran verändert wird. Wir stellen deshalb folgende Hypothese auf: der Einfluß des elektromagnetischen Feldes führt zur Anregung eines Membranoszillators, der den Transport von Kalzium über die Membran charakterisiert.

Die Modellgleichungen lauten wie folgt:

$$\frac{dX}{dt} = W + \frac{X}{K_E + X} \omega F \cos(\omega t) \quad (1)$$

$$\frac{dW}{dt} = -\gamma W - \nu_4(X) + k'Z \quad (2)$$

$$\frac{dY}{dt} = \nu_2(Z) - \nu_3(Y, Z) - k_f Y \quad (3)$$

$$\frac{dZ}{dt} = -\nu_2(Z) + \nu_3(Y, Z) + k_f Y + \nu_0 + \beta \nu_1 - (k + k')Z + \nu_4(X) \quad (4)$$

$$\nu_2(Z) = V_{M2} \frac{Z^n}{K_2^n + Z^n} \quad (5)$$

$$\nu_3(Y, Z) = V_{M3} \frac{Y^m}{K_R^m + Y^m} \frac{Z^p}{K_A^p + Z^p} \quad (6)$$

$$\nu_4(X) = V_{M4} \frac{X^j}{K_M^j + X^j} \quad (7)$$

Die Gleichungen (1),(2) und (7) sind die von uns vorgeschlagenen Erweiterungen des GDB-Modells. Dabei beschreibt X die Kalziumkonzentration unmittelbar an der Membranoberfläche, W die zeitliche Änderung von X , Y die Konzentration von Kalzium in einem intrazellulären Speicher und Z die intrazelluläre Kalziumkonzentration. Die Anteile $\nu_2(Z)$ bzw. $\nu_3(Y, Z)$ stellen den aktiven Kalziumfluß in bzw. aus dem Speicher dar. Der Beitrag $k_f Y$ berücksichtigt einen zusätzlichen passiven Ausfluß aus dem Speicher. Die Terme $\nu_4(X)$ und $k'Z$ charakterisieren die Wechselwirkung der beiden Oszillatoren miteinander. Der Anteil $\nu_4(X)$ beschreibt den Einfluß von Kalzium über die Zellmembran in das Zytoplasma, $k'Z$ den umgekehrten Transfer. Dieser Beitrag wird der Einfachheit halber als linear in Z festgelegt. Das Bild 2b zeigt eine Zusammenfassung dieser Prozesse.

Der Term $\beta \nu_1$ in Gl.(4) charakterisiert die Aktivierung des zytosolischen Oszillators. Im vorliegenden Modell beinhaltet dieser Beitrag sowohl den Ausfluß von Kalzium aus einem Stimulus-sensitiven intrazellulären Speicher, als auch den zusätzlichen Einfluß von Kalzium über die Zellmembran (siehe vorhergehendes Kapitel). Die chemische Anregung der Zelle führt demnach zu einem konstanten Einfluß von Kalzium in das Zytoplasma. Der Parameter β ($0 \leq \beta \leq 1$) charakterisiert dabei die Anregungsstärke bzw. Erregbarkeit der Zelle. Die Kopplung des Feldes an den Membranoszillator erfolgt über eine parametrische Anregung an die Variable X . Diese Form

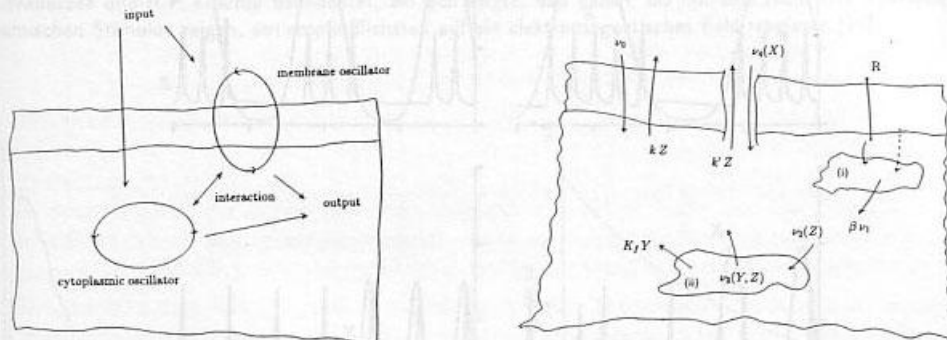


Bild 2: Das erweiterte Kalziummodell; a) schematisch (links), b) Darstellung der einzelnen Prozesse, (i) - (ii) intrazelluläre Kalziumspeicher ((i): Stimulus - sensitiv - siehe Text) (rechts)

des Treibers hat sich als sinnvoll hinsichtlich der zeitlichen Entwicklung des Gesamtsystems erwiesen. Gleichzeitig erlaubt eine parametrische Kopplung im weitesten Sinne die Interpretation des Membranoszillators als eine zeitabhängige nichtlineare Kapazität.

Eine Stabilitätsanalyse der stationären Lösungen ($F = 0$ und alle Zeitableitungen = 0) des Gleichungssystems (1)-(7) zeigt, daß im Bereich $0.29 \leq \beta \leq 0.77$ ein stabiler Grenzzyklus existiert, d.h. das System selbsterregt oszilliert. Eine umfangreiche Untersuchung der Dynamik des Systems ($F, \omega > 0$) führt auf das für selbsterregte Oszillatoren typische Resonanzverhalten [13,15]. Je nach Kombination von Amplitude F und Frequenz ω des Treibers kann man periodische oder quasiperiodische Zustände finden. In Bild 3 sind einige periodische Oszillationsmuster, bei denen ein rationales Verhältnis zwischen interner und externer Frequenz vorliegt (mode-locking), dargestellt.

Aus Bild 3 ist ersichtlich, daß das äußere Feld in Abhängigkeit von der Frequenz ω die internen Oszillationen verändern kann. Dabei findet im superharmonischen Bereich eine Verschiebung des Oszillationsmusters statt. Für eine hohe Einflußrate $\nu_4(X)$ von Kalzium in das Zytoplasma erhöht sich die Frequenz der intrazellulären Kalziumoszillationen. Dagegen können bei einer niedrigen Einflußrate die Oszillationen praktisch unterbunden werden. Im subharmonischen Bereich ändert sich dieses Verhalten stark. Hier erfolgen die Oszillationen des Treibers so schnell, daß die interne Schwingung nicht mehr folgen kann. Die Frequenz der Oszillationen der intrazellulären Kalziumkonzentration ändert sich damit kaum noch (Bild 3). Die beschriebenen Veränderungen stellen ein bemerkenswertes Ergebnis dar, denn sie zeigen einen wesentlichen Hinweis auf eine mögliche Form des Einflusses schwacher elektromagnetischer Felder auf die Zelle: wie im vorhergehenden Kapitel diskutiert, kann eine Veränderung des Oszillationsmusters der intrazellulären Kalziumkonzentration zu einer Beeinflussung der in der Zelle ablaufenden Reaktionen führen.

Experimente mit Zellkulturen haben gezeigt, daß unter bestimmten Bedingungen durch nichtthermische ELF-elektromagnetische Felder die intrazelluläre Kalziumkonzentration erhöht werden kann. In Bild 4a ist der aus dem Modell folgende zeitliche Mittelwert von Z als Funktion der externen Frequenz ω für $F, \beta = \text{const.}$ dargestellt. Für kleine Frequenzen, die wiederum dem superharmonischen Bereich entsprechen, ist eine deutliche Zunahme zu erkennen. Daneben existieren noch weniger stark ausgeprägte Nebenmaxima. Diese frequenzspezifische Zunahme der intrazellulären Kalziumkonzentration stimmt mit experimentellen Befunden überein [1,2]. Die Untersuchungen zeigen ferner, daß die beschriebenen Effekte nur für kleine Frequenzen des äußeren Feldes, die dem superharmonischen Bereich der Anregung entsprechen, zu erwarten sind.

4. Grundlagen der erzwungenen Kalkiummodell

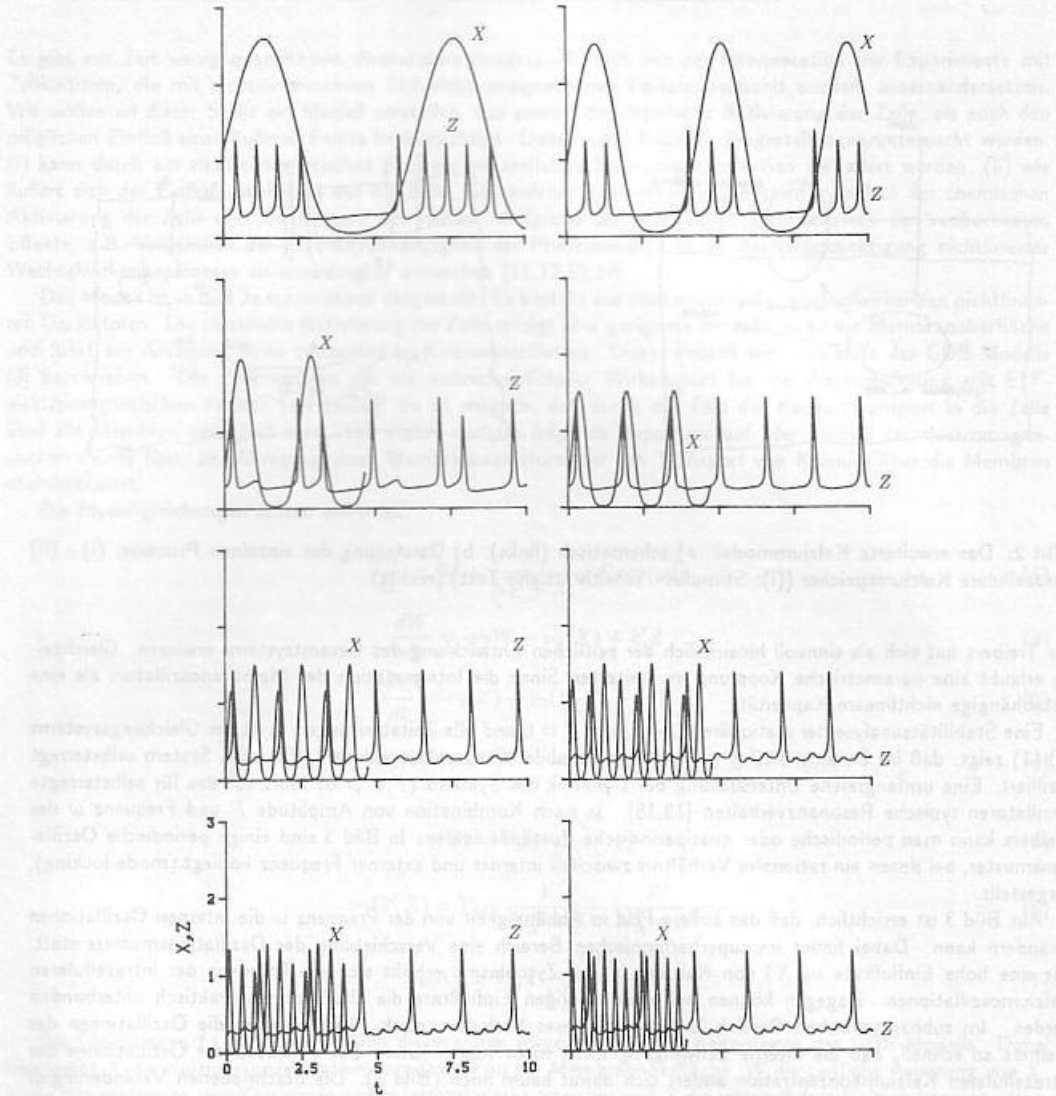


Bild 3: Oszillationsdiagramme der Variablen X, Z, v. l. o. n. r. u.: $\frac{5}{1}, \frac{3}{1}, \frac{3}{2}, \frac{1}{1}, \frac{1}{2}, \frac{1}{3}, \frac{1}{4}, \frac{1}{5}$ -Resonanzen.

In Bild 4b ist das Ergebnis einer Untersuchung dargestellt, bei der die Feldparameter vorgegeben wurden ($F, \omega = \text{const.}$) und die Anregungsstärke bzw. die Erregbarkeit β der Zelle variiert wurde. Man erkennt, daß die feldinduzierte Zunahme Δ der intrazellulären Kalziumkonzentration eine monoton fallende Funktion von β ist. Insbesondere für Werte von $\beta > 0.29$, in denen das System selbsterregt ist, zeigt sich ein nahezu linearer Zusammenhang in der halblogarithmischen Darstellung. Diese Tendenz wurde auch bei den Experimenten von J. Walleczek und R.P. Liburdy beobachtet, wo sich zeigte, daß Zellen, die nur eine reduzierte Reaktion auf den chemischen Stimulus zeigen, am empfindlichsten auf ein elektromagnetisches Feld reagieren [19].

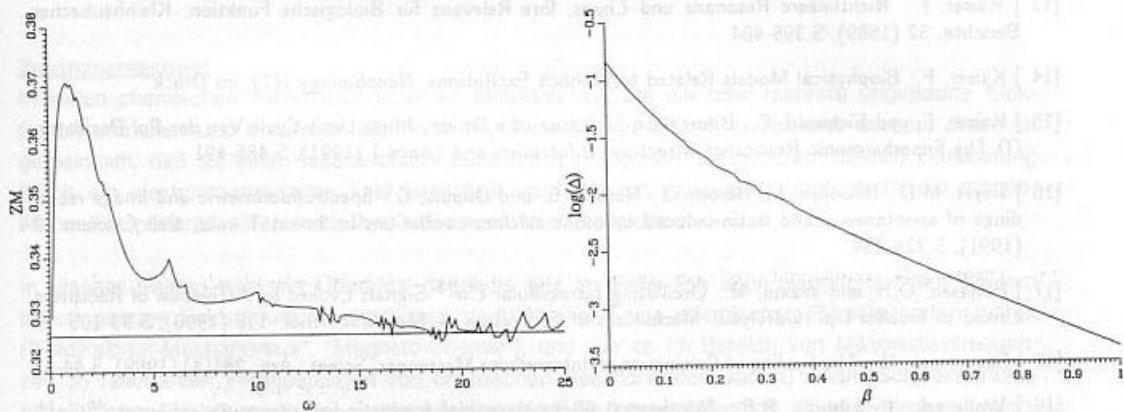


Bild 4: a) Mittelwert ZM der zytosolischen Kalziumkonzentration als Funktion der Treiberfrequenz ω ($F, \beta = \text{const}$) (links), b) Feldinduzierte Zunahme Δ der interzellulären Kalziumkonzentration als Funktion der Erregbarkeit β der Zelle ($F, \omega = \text{const}$) (rechts)

5 Schrifttum

- [1] Adey, W.R. und Sheppard, A.R.: Cell Surface Ionic Phenomena in Transmembrane Signalling to Intracellular Enzyme Systems, in: Mechanistic Approaches to Interactions of Electric and Electromagnetic Fields, Blanck, M. und Findl, E. (eds.), Plenum Publishing Corp., 1987, S.365-387
- [2] Adey, W.R.: Biological Effects of Radio Frequency Electromagnetic Radiation, in: Electromagnetic Interaction with Biological Systems, Lin, J.C. (ed.), Plenum Publishing Corp., 1989, S.109-140
- [3] Berridge, M.J.: The Molecular Basis of Communication Within the Cell, Sci. Amer. 253(4) (1985), S.124-134
- [4] Berridge, M.J. und Galione, A.: Cytosolic calcium oscillators, FASEB J. 2 (1988), S.3074-3082
- [5] Berridge, M.J.: Calcium Oscillations, J. Biol. Chem. 265 (1990), S.9583-9586
- [6] Fröhlich, H. (ed.): Biological Coherence and Response to External Stimuli, Springer Verlag, 1988
- [7] Gardner, P.: Calcium and T Lymphocyte Activation, Cell 59 (1989), S.15-20
- [8] Gardner, P.: Patch Clamp Studies of Lymphocyte Activation, Annu. Rev. Immunol. 8 (1990), S.231-252

- [9] Goldbeter, A., Dupont, G. und Berridge, M.J.: Minimal model for signal-induced Ca^{2+} oscillations and for their frequency encoding through protein phosphorylation, Proc. Natl. Acad. Sci. USA 87 (1990), S.1461-1465
- [10] Kaiser, F.: Limit Cycle Model for Brain Waves, Biol. Cybernetics 27 (1977), S.155-163
- [11] Kaiser, F.: Von der Kohärenz zum Chaos, Nichtlineare Prozesse in bestrahlten Biosystemen, Kleinheubacher Berichte, 29 (1986), S.339-350
- [12] Kaiser, F.: Theory of Non-Linear Excitations, in Referenz [6], S.26-48
- [13] Kaiser, F.: Nichtlineare Resonanz und Chaos, Ihre Relevanz für Biologische Funktion, Kleinheubacher Berichte, 32 (1989), S.395-404
- [14] Kaiser, F.: Biophysical Models Related to Fröhlich Excitations, Nanobiology 1(2), im Druck
- [15] Kaiser, F. und Eichwald, C.: Bifurcation Structure of a Driven, Multi-Limit-Cycle Van der Pol Oscillator, (I) The Superharmonic Resonance Structure, Bifurcation and Chaos 1 (1991), S.485-491
- [16] Payet, M.D., Bilodeau, L., Héroux, J., Harbec, G. und Dupuis, G.: Spectrofluorimetric and image recordings of spontaneous and lectin-induced cytosolic calcium oscillations in Jurkat T cells, Cell Calcium 12 (1991), S.325-334
- [17] Petersen, O.H. und Wakui, M.: Oscillating Intracellular Ca^{2+} Signals Evoked by Activation of Receptors Linked to Inositol Lipi Hydrolysis: Mechanism of Generation, J. Membrane Biol. 118 (1990), S.93-105
- [18] Rasmussen, H.: The Cycling of Calcium as an Intracellular Messenger, Scient. Am. 261(4) (1989), S.44-51
- [19] Walleczek, J., Liburdy, R.P.: Nonthermal 60Hz sinusoidal magnetic-field exposure enhances $^{45}Ca^{2+}$ uptake in rat thymocytes: dependence on mitogen activation, FEBS Lett. 271 (1990), S.157-160
- [20] Walleczek, J.: Electromagnetic Field Effects on Cells of the Immune System: The Role of Calcium Signaling, Symposium "Recent Advances in Understanding Electromagnetic Energy Interactions With Biological Systems", Atlanta, GA, 1991, S.1-44

Elektromagnetische Beeinflussung chemischer Abläufe durch Wechselwirkung mit dem Elektronenspin

von

F. Keilmann

Max-Planck-Institut für Festkörperforschung, 7000 Stuttgart 80

Zusammenfassung

In vielen chemischen Reaktionen kommen Moleküle vor, die ein oder mehrere ungepaarte Elektronen enthalten und deswegen als Radikale, Triplettmoleküle usw. bezeichnet werden. Ihnen ist gemeinsam, daß sie einen resultierenden Elektronenspin ungleich null besitzen, dessen Orientierung durch ein elektromagnetisches Feld beeinflußt werden kann, genauer gesagt, durch die magnetische Komponente eines statischen oder auch Wechselfeldes.

In diesem Beitrag wird ein Überblick gegeben, wie im Falle von sehr niederfrequenten Feldern schon geringe Feldstärken zu deutlichen Veränderungen von chemischen Reaktionsraten führen ("Radikalpaar-Mechanismus", "Magneto-Chemie"), und wie es im Bereich von Mikrowellenfrequenzen zu resonanten Veränderungen von chemischen Reaktionsraten und zu einem Schwellwertcharakter dieser Beeinflussung bei vergleichsweise niedriger Intensität kommt ("Triplett-Mechanismus"). Es ist nicht auszuschließen, daß beide Typen von mikroskopischen Mechanismen als Primärschritte einer elektromagnetischen Sensibilität biologischer Systeme vorkommen.

Abstract

Many chemical reactions involve molecules which contain one or more unpaired electrons. These so-called radicals and triplet molecules have in common a non-zero electron spin. The orientation of this spin can be influenced by an electromagnetic field, or more precisely, by a stationary or alternating magnetic field component.

This talk reviews the effects on chemical reaction rates of unexpectedly weak magnetic fields at low frequencies ("magneto-chemistry", "radical-pair mechanism") and also, the resonant effects of weak microwaves ("triplet mechanism"). Both types of microscopic interactions are possible candidates to explain the primary step of a nonthermal electromagnetic sensitivity in biology.

1. Einleitung

Die Frage, wie biologische Objekte von elektromagnetischen Wellen beeinflußt werden können, ist von der Grundlagenforschung noch keineswegs beantwortet. Dies läßt daran erkennen, daß Strahlungseffekte im Labor reproduzierbar gemessen werden, für die es noch keine auch nur annähernd befriedigende Erklärung gibt. Nur zum Teil läßt sich dieser Zustand damit erklären, daß die physikalischen und chemischen Abläufe im biologischen Geschehen eben sehr kompliziert sind. Diese Komplexität läßt allenfalls erwarten, daß sich ein primärer Strahlungseffekt eben in sehr komplizierter Weise auf die beobachtbaren biologischen Meßgrößen auswirken kann. So kann diese Auswirkung beispielsweise von anderen Parametern des biologischen Objekts sehr stark abhängen, und damit wäre die Reproduzierbarkeit eines beobachteten Effekts sehr stark davon abhängig, ob und wie stark dieser andere Parameter konstant gehalten werden kann oder überhaupt bekannt ist.

Auf der anderen Seite bringt es die außerordentliche Breite des elektromagnetischen Spektrums mit sich, daß es eine Reihe völlig verschiedener primärer Wirkungsmechanismen für eine elektromagnetische Beeinflussung gibt. Zumindest der Teil der Primärwirkungen, die an den einfachsten Bausteinen wie den Atomen und Molekülen ansetzen, sollte aus Physik von Chemie vollständig beschreibbar und heute gut bekannt sein.

2. Quantenwirkungen

Nur bei sehr hohen Frequenzen elektromagnetischer Felder reicht die Quantenenergie einzelner Photonen dazu aus, um Atome zu ionisieren oder Molekülbindungen aufzubrechen. Schon im Bereich des infraroten Lichts ist eine solche Wirkung nur noch marginal möglich. Eine für Quantenwirkungen charakteristische untere Grenzfrequenz wird im "mittleren" Infrarot bei $\nu = 6$ THz erreicht, wo nämlich $h\nu = kT = 1/40$ eV gilt: hier ist die Photonenenergie gleich der mittleren thermischen Energie jedes einzelnen molekularen Freiheitsgrades. Die Absorption eines solchen Photons kann die Molekülenergie eines Freiheitsgrads nicht mehr drastisch erhöhen und deshalb den Molekülzustand nicht qualitativ verändern. Weiterhin ist von großer Bedeutung, daß die einzelnen Schwingungsfreiheitsgrade eines Moleküls oder auch größeren Komplexes derart stark gekoppelt sind, daß etwa durch Strahlung induzierte Ungleichgewichte in den Besetzungen schon in wenigen ps zerfallen müssen. Die mögliche Zeitdauer für eine durch ein Photon induzierte Störung des chemischen Verhaltens bleibt dadurch sehr begrenzt, und zudem ist eine verstärkte Wirkung durch Akkumulierung von hintereinander absorbierten Photonen ausgeschlossen.

Insgesamt also sind direkte Quantenwirkungen nicht vorhanden, wenn wir die Betrachtung auf die "niederfrequenten" Spektralbereiche der Mikrowellen, Hoch- und Niederfrequenzen beschränken. Auf molekularer Ebene bleiben nur thermische Wirkungsmöglichkeiten: die Strahlung erzeugt Bewegung von Ladungen oder Dipolen, erleidet dadurch Ohmsche oder dielektrische Verluste, und führt zu einer Erwärmung.

3. Elektronenspinanregung

Für die chemischen Abläufe kann der elektronische Spinzustand eines oder mehrerer der beteiligten Moleküle bedeutsam sein. Diese Möglichkeit ist in der Chemie noch wenig bekannt. Im Zusammenhang unserer Fragestellung der elektromagnetischen Wirkungen in der Biologie bietet die Spinelektivität chemischer Reaktionen einen neuen und interessanten Ansatz.

Grundsätzlich kann man zwei Arten von spinelektiven Reaktionen unterscheiden. Beim ersten Typ kommt es darauf an, wie der Spin der Elektronen innerhalb eines Moleküls orientiert ist ("Triplett-Mechanismus"), beim zweiten, wie er auf zum Spin eines Reaktionspartners ausgerichtet ist ("Radikalpaar-Mechanismus"). In beiden Fällen wirkt sich die Spinorientierung auf die Wahrscheinlichkeit der Reaktion aus. Damit ist eine Wirkungsmöglichkeit der elektromagnetischen Welle dann gegeben, wenn diese die Orientierung der Spins verändern kann.

Zusätzlich muß vorausgesetzt werden, daß von vorneherein eine gewisse Spinpolarisation vorliegt, daß also die Spins aller Moleküle nicht statistisch isotrop verteilt sind; hätte man nämlich Isotropie, dann stände dem feldinduzierten Orientierungsvorgang einer Untergruppe der gegenläufige Vorgang einer anderen Untergruppe gegenüber, und man hätte im Ensemblemittel keinen Effekt. Gerade diese Voraussetzung ist bei beiden betrachteten Reaktionstypen gegeben: die relative Spinorientierung zweier Reaktionspartner ist dann weitgehend festgelegt, wenn und kurz nachdem beide als Produkt einer vorangegangenen Dissoziation entstanden sind, und ebenso ist die Orientierung des Spins in einem Molekül weitgehend festgelegt, wenn und kurz nachdem dieses Molekül entstan-

den ist. Diese anfängliche Spinpolarisation wird so lange erhalten, bis die Spins durch Molekülstöße statistisch umorientiert sind, und dies dauert um Größenordnungen länger als die oben angesprochene Thermalisierung von Schwingungsenergie.

Insgesamt gesehen sind also im Widerspruch zum vorigen Abschnitt doch Quantenwirkungen im niederfrequenten Spektrum durchaus vorhanden. Diese zusätzliche Möglichkeit ist dadurch entstanden, daß wir Molekülsysteme aufgezeigt haben, die sich in nicht-thermischer Weise präparieren und diesen Zustand eine ausreichend lange Zeit beibehalten.

4. Radikalpaar-Mechanismus

Ein Molekül mit einem ungepaarten Elektronen wird Radikal genannt und hat einen Gesamtelektronenspin $s=1/2$. Ausgangspunkt für den Radikalpaar-Mechanismus ist das Entstehen eines Paares von gleichen oder ungleichen Radikalen aus einem Vorgängermolekül. Dieser Prozeß kann ein Teilschritt einer chemischen Reaktionskette sein, wie sie häufig in der Biochemie vorkommt. Wesentlich ist, daß die beiden Radikale spinkorreliert entstehen, d.h., ihre Spins in definierter Weise zueinander orientiert sind. Wenn das Vorgängermolekül ein elektronisch angeregtes Triplettmolekül ($s=1$) ist, sind die Spins der Radikale zunächst parallel.

Betrachtet wird nun als nächster Reaktionsschritt die Rekombination der beiden Radikale im elektronischen Grundzustand. Dies ist zunächst nicht möglich, weil der Singulettcharakter ($s=0$) des Grundzustands eine relative Umorientierung der Spins verlangt. Nur wenn während der Zeit bis zum ersten Zusammentreffen des Paares eine solche Umorientierung stattgefunden hat, etwa durch Einflüsse der Umgebung oder durch ein äußeres Magnetfeld, kann die Rekombination erfolgen. Damit ist die Voraussetzung gegeben, daß die Reaktion in ihrer Geschwindigkeit oder sogar in ihrer Richtung von einem Magnetfeld abhängig ist.

Die erforderliche Stärke sowie Einwirkungsdauer des Magnetfeldes hängt mit der Zeit zusammen, nach der das Paar endgültig nicht mehr zusammentrifft. Hier gibt es bei den vielen bekannten Reaktionen eine große Variation [1], etwa 10 - 1000 Gauß für die Feldstärke und 1 ns - 1 ms für die Wirkdauer. Demzufolge kann der Radikalpaar-Mechanismus im sehr breiten Frequenzgebiet von Hochfrequenzwellen bis zum (magnetischen) Gleichfeld auftreten. Man erwartet nur schwache Frequenzabhängigkeiten, keinesfalls scharfe Resonanzen. Einige Reaktionen aus der Biochemie sind bereits bekannt [1].

5. Triplett-Mechanismus

Enthält ein Molekül zwei jeweils ungepaarte, räumlich getrennte Elektronen, so hat deren Gesamtspin $s=1$ drei verschiedene Orientierungsmöglichkeiten im Molekülrahmen. Diese drei Zustände unterscheiden sich durch drei leicht verschiedene Energien, daher die Bezeichnung Triplett-Molekül. Die Energiedifferenzen liegen im Bereich der Mikrowellen. Man hat es also mit einem Dreiniveausystem zu tun, dessen Population durch Mikrowellenstrahlung in resonanzhafter Weise umgeschichtet werden kann. Ganz im Gegensatz zu den in Abschnitt 2. erwähnten Schwingungsanregungen sind diese Spinanregungen nicht durch Kopplung an andere Freiheitsgrade stark überdämpft, es ist also sinnvoll, ihnen eine Population zuzuordnen. Auf der anderen Seite aber ist die Population aller Triplettzustände nahezu gleich, weil die Energiedifferenzen klein gegen kT sind. Deshalb ist zunächst kein Effekt zu erwarten, wenn eine resonante Mikrowellenstrahlung Übergänge induziert.

Ein Strahlungseffekt ist dann möglich, wenn die Moleküle spinpolarisiert vorliegen. Dies ist im

allgemeinen unmittelbar nach Entstehen des Triplettmoleküls aus einem Vorgängermolekül der Fall und bleibt für die Zeitdauer T_1 , der sog. Spin-Gitter-Relaxation erhalten. Während dieser Zeit kann also eine resonante Mikrowelle eine Umorientierung der Spinpolarisation bewirken.

Die weitere Frage ist nun, wann eine strahlungsinduzierte Umorientierung der Spinpolarisation eine Änderung der chemischen Reaktion bewirken kann. Dazu ist es nötig, daß das Triplettmolekül einen Verzweigungspunkt in der chemischen Reaktionskette darstellt, und daß die Wahrscheinlichkeit eines der möglichen Reaktionswege von der Spinorientierung abhängt. Die letztere Voraussetzung ist im allgemeinen erfüllt [1]. Man kann also einen resonanten Mikrowelleneffekt erwarten, wenn ein Triplettmolekül an einer geeigneten Stelle einer Reaktionskette vorkommt.

Die erforderliche Intensität der Mikrowelle läßt sich in der Größenordnung leicht abschätzen, wenn man den Populationstransfer von einem zum anderen Spinzustand betrachtet [2]. Es ergibt sich ein Sättigungsverhalten mit einer Schwellintensität, die der Relaxationszeit umgekehrt proportional ist, und 5 mW/cm^2 für den Fall einer Resonanzbreite von 8 MHz und $T_1 = 1 \text{ ms}$ beträgt. Erst sehr wenige Beispiele solcher Reaktionen sind in der Literatur bekannt [1,2].

Die Resonanzfrequenzen von vielen Triplettmolekülen sind dagegen bekannt und katalogisiert; allerdings gilt dies nur für den in vielen ESR-Apparaturen zugänglichen Frequenzbereich unterhalb ca. 10 GHz. Für höhere Frequenzen gibt es noch keine systematische Spektroskopie dieser "Nullfeldaufspaltungen". Aus wenigen Beobachtungen ist aber bekannt, daß gerade Moleküle mit einem Übergangsmetallkomplex, wie ihn etwa die Porphyringruppe im Hämoglobin darstellt, eine besonders hohe Resonanzfrequenz bis zu mehreren 100 GHz haben. Wegen der enzymatischen Rolle dieser Moleküle erscheint die Entwicklung einer derartigen Spektroskopie gerade für den Zusammenhang unseres Themas besonders reizvoll.

6. Ausblick

Die Frage, welche elektromagnetischen Effekte in biologischen Systemen durch die hier beschriebenen magnetochemischen Mechanismen primär verursacht werden, ist noch völlig offen. Es kann aber erwartet werden, daß es eine Vielzahl solcher Effekte gibt, eben weil schon viele Beispiele in der Chemie einfacher molekularer Systeme aufgefunden worden sind. Es ergeben sich folgende Gesichtspunkte:

- Magnetochemische Wirkungen können schon bei schwachen Magnetfeldern von wenigen Gauß, stationär wie auch niederfrequent, in vielen biochemischen Abläufen zu finden sein;
- Mikrowellenwirkungen sind bei Vorhandensein geeigneter Triplettmoleküle denkbar, sie äußern sich in einem Resonanzeffekt mit Schwellwertcharakter;
- beide Mechanismen werden durch statische Magnetfelder aktiviert, deshalb sind Messungen im statischen Magnetfeld für ein "screening"-Experiment vorzuziehen;
- zur Bestimmung der hochfrequenten Nullfeldaufspaltung interessanter Biomoleküle würde sich die Entwicklung einer geeigneten Spektroskopie lohnen.

7. Schrifttum

- [1] Steiner, U. E. and Ulrich, T.: Magnetic Field Effects in Chemical Kinetics and Related Phenomena, Chem. Rev. **89** (1989), S. 51-147.
- [2] Keilmann, F.: Triplet-selective chemistry: a possible cause of biological microwave sensitivity. Z. Naturforsch. **41c** (1986), S. 795-798.

Frequenz - und intensitätsabhängiger Einfluß von Mikrowellen auf das Wachstum von Einzelzellen.

von

W. Grundler

GSF- Forschungszentrum für Umwelt und Gesundheit, GmbH,
Institut für Biophysikalische Strahlenforschung,
D-8042 Neuherberg, FR Germany

Zusammenfassung

In der z.Z. geführten Diskussion über die biologische Wirkung von elektromagnetischen Feldern, deren gesundheitsrelevanten Aspekte nach Einschätzung der amerikanischen Gesundheitsbehörde zu untersuchen wichtig ist, ist die Klärung der Existenz von Effekten, ausgelöst durch Strahlung niedriger Intensität, vorrangig. Dabei geht es um die Frage, welchen Gesetzmäßigkeiten nichtthermische, biologische Reaktionen im Bezug auf die physikalischen Parameter des Strahlenfeldes unterliegen. Eine systematische experimentelle Analyse des Verhaltens eines biologischen Endpunkts erlaubt erst die Verbindung zu theoretischen Konzepten. Dann läßt sich auch ein Ansatz zur Beurteilung der gesundheitlichen Relevanz finden.

An dem Wachstumsverhalten von einzelnen Hefezellen, die in einer Präzisionskammer mit ortsfester und über neun Dekaden variierbarer Intensität bestrahlt wurden, ließen sich frequenz - und intensitätsabhängige Einflüsse von Feldern im 42 GHz - Bereich quantifizieren.

Diese Beobachtungen (frequenzabhängige Resonanz, intensitätsabhängige Resonanzbreite) lassen sich mit Ergebnissen von Modellrechnungen vergleichen, die als Antwort von nichtlinearen Oszillatoren auf externe Feldstörungen hin gewonnen wurden. Legt man als Hypothese einen derartigen nichtlinearen Mechanismus innerhalb der Reaktionskette vom unbekanntem primären Absorptionsprozess bis zur beobachteten biologischen Antwort im lebenden System zugrunde, so liefert der Vergleich von Experiment und Modell den Hinweis, daß aktive interne "Oszillationen" mit dem äußeren elektromagnetischen Feld interferieren. Allerdings fehlt bisher ein Hinweis auf den primären Energieabsorptionsprozess selbst.

Abstract

Only recently, the discussion on biological effects induced by electromagnetic (ELM) radiation has focussed on the question, if there is a considerable induction probability of molecular and cellular responses to very low radiation intensities. This interest was caused by epidemiological studies indicating a possibly significant, albeit small, correlation between the exposure to weak ELM - fields and an elevated risk to some kinds of cancer. The US environmental protection agency and others, therefore, have been suggested to promote experimental studies of weak field interactions with biological systems.

It has been shown, that certain physical field parameters influence the biological endpoint specifically. Therefore, the systematic variation of these parameters is a prerequisite to judge the biological effectiveness of such ELM-fields and to correlate the observed effects with theoretical concepts.

In our experiments we have controlled some of the physical parameters by using a new, highly precise irradiation chamber, which has a fixed well-defined intensity distribution that extends over 9 decades. Irradiation experiments with single yeast cells analysed by image cytometry have shown frequency and intensity dependent influences on cell growth by fields in the 42 GHz-region.

These observations (frequency dependent resonances and intensity dependent resonance widths) have been compared with results of model calculations of the response of nonlinear oscillators disturbed by external fields. As a hypothesis to adapt this theory to our results, it is suggested, that a nonlinear selfsustained oscillator is involved in the biological response without, of course, any knowledge of the primary energy absorption process itself.

1. Einleitung

Während der letzten Jahre hat die Frage nach der Beeinflussung biologischer Systeme durch elektromagnetische (ELM) Felder und den ihr zugrundeliegenden Wechselwirkungsmechanismen stark an Aktualität gewonnen. Maßgeblich für diese Bedeutungszunahme waren epidemiologische Befunde und neuere experimentelle Laborergebnisse, die man insbesondere mit Feldern sehr niedriger Frequenz gefunden hat. Nach Einschätzung der US-Umweltbehörde (EPA) besteht ein signifikanter Zusammenhang zwischen ELM-Feldexposition und erhöhtem Krebsrisiko. Das folgerten die EPA-Experten nach der Analyse von über 30 epidemiologischen Studien [1], [2]. Diese Befunde zeigen auf, daß schwache ELM-Strahlung (z.B. Mikro- und Radiowellen) und extrem niederfrequente elektrische und magnetische Wechselfelder (z.B. 50 bzw. 60 Hz Felder) Umweltfaktoren darstellen, welche die Gesundheit des Menschen möglicherweise beeinflussen können.

Nach einer kürzlich erfolgten Begutachtung des EPA-Berichtentwurfs kommt das Gutachter-Gremium zu einer vorsichtigeren Formulierung bezüglich der karzinogenen Einflüsse der ELM-Felder, da bisher keine Kausalkette zwischen Bestrahlung und Response angegeben werden kann [3]. Es wird jedoch festgestellt, daß die epidemiologischen Befunde auf eine Verbindung zwischen Feldeinwirkung und bestimmten Krebsarten hinweisen und daß eine Reihe von biologischen Effekten, die durch schwache ELM-Felder ausgelöst wurden, akzeptiert werden muß. Allerdings können diese keine Erklärung, sondern nur Hinweise für die epidemiologischen Befunde geben. Diese Experimente zeigen im einzelnen, daß sich unter Laborbedingungen wichtige biochemische Parameter (wie RNS-Transskription, DNS-Synthese, Proteinbiosynthese, Ionen-Haushalt, u.a.) durch ELM-Felder beeinflussen lassen [4]. Insbesondere führte eine Reihe von Versuchen im niedrigen Frequenzbereich (ELF) zu dem Ergebnis, daß offensichtlich nichtlineare Zusammenhänge zwischen der Einwirkung der physikalischen Feldparameter und der beobachteten biologischen Wirkung bestehen. So lösten beispielsweise nur Frequenzen aus bestimmten Intervallen einen Effekt aus bzw. waren nur Intensitäten wirksam, die aus einem "Fenster" stammten [5].

Im Hinblick auf diese neuen Erkenntnisse aus dem zur Zeit verstärkt untersuchten ELF-Bereich gewinnen auch die durch Mikrowellen ausgelösten und in früheren und z.T. auch neueren Studien beobachteten Effekte einen höheren Grad an Akzeptanz. Denn auch hochfrequente ELM-Felder zeigen offensichtlich spezifische biologische Wirkungen, die nur in bestimmten Reaktionsbereichen zu beobachten sind.

So fanden Cleary et al. [6] in Studien über intensitätsabhängige Einflüsse von 2,45 GHz Feldern auf die DNA -und RNA - Synthese in Glioma Zellen ein Intensitätsfenster zwischen 5 und 50 W/kg absorbiertes Energie, innerhalb dessen die Syntheseraten bis zu einem Faktor 2,6 erhöht waren.

Über eine nichtlineare Wirkung auf das Immunsystem von Mäusen durch unterschiedliche Modulationsfrequenzen (14-41 MHz) von gepulsten Mikrowellen (9,4 GHz, 1µs Pulse) berichteten Veyret et al. [7]. Sie fanden im untersuchten

Modulationsfrequenzbereich bei 21 und 32 MHz (HWB ± 1 MHz) sehr schmale resonanzartige Reaktionsfenster, in denen die Antikörperresponse gegen Serum Albumin signifikant erhöht war.

Eine ähnliche stark von der Frequenz abhängige Wirkung des äußeren Feldes haben wir im Millimeterwellenbereich beobachtet. Wir haben das Wachstum von Hefezellen in Suspension photometrisch und an Einzelzellen mikroskopisch untersucht und herausgefunden, daß die Generationszeiten dieser Zellen durch die Bestrahlung mit Mikrowellen niedriger Intensität ($< 10 \text{ mW/cm}^2$) beeinflussbar sind. Der Effekt erwies sich als stark frequenzabhängig. Insbesondere zeigte sich um manche Frequenzen eine resonanzartige Abhängigkeit mit einer Resonanzbreite von nur ca. 8 MHz. Diese scharfen, erstmals gemessenen Reaktionsresonanzen konnten durch mehrere Versuchsserien bestätigt werden [8].

Jedoch wiesen ein Mangel an voller Reproduzierbarkeit der Effekte und Ergebnisse anderer Autoren über die Existenz von Intensitätsfenstern darauf hin, daß offenbar wichtige Feldparameter - insbesondere die Intensität - wesentlich differenzierter kontrolliert werden müssen.

2. Methodische Entwicklung: Bestrahlungskammer und Bildverarbeitungssystem

Die quantitative Kontrolle der Intensität bei Bestrahlungsexperimenten mit Wellenlängen im Bereich weniger Millimeter ist schwierig und kann nur mit größerem apparativen Aufwand gelöst werden. Das Ziel eines verbesserten Versuchsaufbaus muß sein, daß sowohl die Messung der Feldverteilung am Ort von einzelnen Zellen als auch die Beobachtung ihres Verhaltens während der Bestrahlung über mehrere Generationen ermöglicht wird. Die kurze Wellenlänge (einige mm) machte zur präzisen Kontrolle der Intensität die Konstruktion von monomodigen Antennenstrukturen (z.B. Halbwellenschlitze) notwendig, auf deren Oberfläche man Zellen ortsfest mit zeitlich konstanter Intensität bestrahlen kann. Dafür haben wir eine Quarznadel mit Rechteckquerschnitt ($3,5 \times 1,6 \text{ mm}^2$) als Dielektrikum in einen Wellenleiter eingesetzt. Die Nadel ist mit einer Goldschicht bedampft mit Ausnahme beider Enden, um die Strahlung durch das System zu leiten und eines Schlitzes ($0,4 \times 1,7 \text{ mm}^2$) auf der Oberfläche, durch den mit einer \sin^2 -Verteilung die Strahlung austritt.

Mit dieser Präzisionskammer ist es möglich, im mm-Wellenbereich die Intensität quantitativ über neun Dekaden zu variieren (absolute Genauigkeit: Faktor ± 5 ; relative Genauigkeit: Faktor ± 2). Die bestrahlungstechnischen Vorgaben machten die mikroskopische Beobachtung von einzelnen Zellen notwendig. Dies läßt sich mit einem rechnergesteuerten Bildverarbeitungssystem durchführen, für das eine zusätzliche problemangepaßte Software entwickelt wurde. Das Wachstum und die Vermehrung auf Nähragar fixierter Hefezellen wird im Mikroskop während der Bestrahlung beobachtet. Die Zeitpunkte der Knospung lassen sich für jede Mutterzelle und jede entstehende Tochterzelle festhalten. Nach Wachstum über drei Generationen werden im Computer mittlere Wachstumscharakteristika bestimmt, die im Vergleich von bestrahlten und unbestrahlten Kulturen die Mikrowelleneffekte ergeben.

3. Ergebnisse und ihr Vergleich mit theoretischen Konzepten

Mit dieser neuen Methode wurde eine an Zellen in Suspension gemessene frequenzabhängige Resonanz (um 41696 MHz) [8] untersucht, wobei drei unterschiedliche Intensitätsbereiche appliziert wurden ($1 \mu\text{W/cm}^2$, 1 nW/cm^2 und 5 pW/cm^2 : diese Werte beziehen sich auf die mittlere Leistungsflußdichte der Schlitzzantenne, ausgestrahlt von einer scharfen Linie im 42 GHz-Bereich mit nur 10 kHz Breite).

Erneut konnte ein frequenzabhängiges Wachstum mit Reduzierung und Beschleunigung der relativen Wachstumsrate beobachtet werden. Die wesentlichen Ergebnisse lassen sich in drei Punkten zusammenfassen:

- 1) Im Vergleich zu den früheren Messungen traten deutlich negative Effekte (bis ca. 30%) symmetrisch zur Resonanzfrequenz in allen drei angewandten Intensitätsbereichen auf.
- 2) Die Lage der Resonanzfrequenz bleibt erhalten, wenn die extern einstrahlte Intensität geändert wird. Die an Einzelzellen gemessene Resonanzfrequenz stimmt mit der an Zellen in Suspension bestimmten überein.
- 3) Erstmals ist beobachtet worden, daß die Halbwertsbreite der Resonanz intensitätsabhängig ist. Wird die Intensität reduziert (über einige Größenordnungen), dann nimmt die Breite der Wachstumsresonanz ab [9].

Bei der Interpretation dieser Beobachtungen muß die Frage nach dem Wirkmechanismus zwischen äußerem Feld und biologischem Rezeptor offenbleiben. Aus physikalischer Sicht kann man spekulieren, ob der primäre Energieabsorptionsprozess über die magnetische oder elektrische Feldkomponente erfolgt. Für beide Konzepte existieren theoretische Überlegungen [10], [12], die mögliche Erklärungswege aufzeigen. Erst neue Experimente können hier Antwort geben.

Zudem läßt sich der beobachtete frequenz- und intensitätsabhängige Verlauf der zellulären Wachstumsrate, wenn auch auf sehr allgemein theoretische Weise, mit dem Verhalten eines nichtlinearen Resonators vergleichen, der aufgrund stark ausgeprägter Resonanzen auf sehr schwache Anregungen anspricht. Dieses oszillierende, nichtlineare System muß jedoch als selbsterregt angenommen werden, um ein mit dem Experiment vergleichbares Verhalten zu zeigen [11].

Vorausgesetzt, das vom äußeren Feld abhängige Verhalten des im biologischen System beeinflussten Resonators kann direkt oder indirekt über die Wachstumsänderungen beobachtet werden, dann läßt sich in Analogie der Hinweis ableiten, daß in unserem Zellsystem aktive Oszillationen existieren müßten, die mit dem Wachstum auf unbekannte Weise gekoppelt sind.

4. Danksagung

Diese Arbeiten wurden von der Deutschen Forschungsgemeinschaft und der Stiftung zur Förderung der Erfahrungsheilkunde im Stifterverband für die Deutsche Wissenschaft unterstützt. Für die technische Mithilfe danken wir I. Zimmermann, O. Lock und K.W. Kußmaul.

5. Schrifttum

- [1] Shulman, S.: Cancer Risk seen in Electromagnetic Fields, *Nature* 345, (1990), p. 463
- [2] Pool, R.: Electromagnetic Fields: The Biological Evidence, *Science* 249, (1990), p. 1378
- [3] Bioelectromagnetics Society Newsletter, No.102, Sept./Oct. 1991
- [4] Wilson, B.W., R.G. Stevens and L.E. Anderson, (Eds.): *Extremely-Low-Frequency Electromagnetic Fields: The Question of Cancer*, Battelle Press, Columbus, Richland, 1990
- [5] Blank, M. and E. Findl (Ed.): *Mechanistic Approaches of Interactions of Electromagnetic Fields with Living Systems*, Plenum Press, New York, 1987
- [6] Cleary, S.F., L. Lin and R.E. Merchant: Glioma Proliferation Modulated in Vitro by Isothermal Radiofrequency Radiation Exposure, *Radiat. Research.*, 121, (1990) pp. 38-45
- [7] Veyret, B., C. Bouthet, P. Deschaux, R. de Seze, M. Geffard, J. Jousset-Dubien, M. le Diraison, J.M. Moreau and A. Caristan: Antibody Responses of Mice Exposed to Low-Power Microwaves Under Combined Pulse- and Amplitude Modulation, *Bioelectromagnetics*, 12, (1991) pp. 47-56
- [8] Grundler, W. and F. Keilmann: Sharp Resonances in yeast prove nonthermal sensitivity to microwaves, *Phys. Rev. Lett.* 51, No.13, (1983) pp. 1214-1216
- [9] Grundler, W. and F. Kaiser: Experimental evidence for coherent excitations correlated with cell growth. *Nanobiology*, 1992, in print
- [10] Keilmann, F.: Triplet-Selective Chemistry: A Possible Cause of Biological Microwave Sensitivity, *Z.Naturforsch.*, 41c, (1986) pp. 795-798
- [11] Kaiser, F.: Theory of nonlinear Excitations, in: *Biological coherence and response to external stimuli.* (H. Fröhlich, Ed.): Springer, Heidelberg (1988), pp.24-48.
- [12] Weaver, J.C. and R.D. Astumian: The response of living cells to very weak electric field: The thermal noise limit. *Science* 247, (1990) pp. 459-462

Abstract

The electric field strength, the magnetic field strength and the local density of deposited electric magnetic power are introduced as basic electromagnetic signals with respect to the interaction of electromagnetism and living tissue. The spatial distribution of these signals are given for a four-layer slab model excited by a two-coupled-transducer, allowing radio signal to reach its maximum strength in a defined area. This result is important for the use of a transducer as a stimulator: If the electric field is adopted as the stimulus in electromagnetic stimulation of bone growth, the highest amount of bone formation is expected in two areas at the axial ends of the saddle coils. The efficiency of this stimulator is improved by stimulation of the DC-component from the coil circuit.

IDENTIFICATION OF ELECTROMAGNETIC SIGNALS AS STIMULI IN ELECTROMAGNETIC STIMULATION OF LIVING TISSUE

by

A.M.J. van Amelsfort and T.Scharten

Faculty of Electrical Engineering, EH 634
Eindhoven University of Technology
P.O. Box 513
NL-5600 MB Eindhoven
The Netherlands

September 5, 1991

Zusammenfassung

Die elektrische und magnetische Feldstärke sowie die lokale Dichte der dissipierten elektromagnetischen Leistung werden als fundamentale elektromagnetische Signale eingeführt, die die Ursache für Wechselwirkungen mit lebendem Gewebe bilden. Die räumliche Verteilung dieser Signale für ein Vierschichtenmodell wird analysiert bei Erregung durch einen Zwei-Sattel-Spulen-Transduzent. Dabei erreicht jedes der genannten Signale ein Maximum an verschiedenen Stellen. Dieses Resultat ist von Bedeutung beim Gebrauch eines Transduzenten als Stimulator. Wenn das elektrische Feld als Erregung bei elektromagnetischer Stimulation des Knochenwachstums betrachtet wird, kan der stärkste Knochenwuchs in zwei Gebieten an den Axialenden der Sattelspulen erwartet werden. Der Wirkungsgrad dieses Stimulators kann durch Eliminieren der Gleichstromkomponente des Sattelstroms verbessert werden.

Abstract

The electric field strength, the magnetic field strength and the local density of dissipated electromagnetic power are introduced as basic electromagnetic signals with respect to the interaction of electromagnetism and living tissue. The spatial distribution of these signals are given for a four-layer limb model excited by a two-saddle-coil transducer, showing each signal to reach its maximum strength in a different area. This result is important for the use of a transducer as a stimulator. If the electric field is adopted as the stimulus in electromagnetic stimulation of bone growth, the highest amount of bone formation is expected in two areas at the axial ends of the saddle coils. The efficiency of this stimulator is improved by elimination of the DC component from the coil current.

1 Introduction

In investigations on the interaction of low frequency electromagnetic fields and living tissues, part of the confusion is caused by the variety of descriptions of the applied electromagnetic signals. This variety of descriptions is disguising possible health risks of the electromagnetic environment, and is also hampering both the advancement and a general acceptance of more beneficial applications of electromagnetic stimulation such as in fracture healing.

From the electromagnetic point of view, the unraveling of electromagnetic stimulation starts with the identification of possible electromagnetic signals. They are introduced in the next section, where the notion of 'electromagnetic stimulus' is also defined. As an illustration the relevant electromagnetic signals are presented calculated for a limb model excited by a saddle-coil transducer.

Finally, some consequences of a proper signal identification for the interpretation of experimental results or implementation of future research are discussed.

2 Electromagnetic signals

In essence, electromagnetic stimulation must be traced back to the electromagnetic force exerted on charged particles in translational and/or rotational motion. These particles are encountered in the molecules (electrons, protons) constituting the various tissues, and in the form of free ions. The force is the sum of an electric and a magnetic force, often referred to as Coulomb and Lorentz forces, respectively. It is

$$F = qE + q\mu_0 v \times H,$$

where q denotes the electric charge of the particle under consideration, and v its instantaneous velocity; E and H are the instantaneous electric and magnetic field strengths on the spot, respectively [1]. The quantity μ_0 represents free-space permeability ($\mu_0 = 1.26 \times 10^{-6}$ Henry/meter). The electric force is acting in the direction of the electric field; the magnetic force is at right angles to both particle velocity and magnetic field. In the absence of an external electromagnetic field, the electromagnetic force originates from the neighboring charged particles, giving rise to some motional state. During electromagnetic stimulation this state is changed due to the electromagnetic field from a transducer (coils, electrodes). Because of the above we take electric and magnetic field strengths as electromagnetic signals. As they are caused by these fields, accumulating electric charge and convectional electric current are merely related quantities, as are field potential, electric voltage, stored electromagnetic energy, and radiated electromagnetic power. Apart from the motion due to electromagnetic forces, the thermal motion of particles is of interest in electromagnetic stimulation [2]. In this connection the local density of dissipated electromagnetic power P_{diss} is adopted as a third electromagnetic signal.

We may now define an electromagnetic stimulus as the effective electromagnetic signal or effective combination of electromagnetic signals. The design of a stimulator for some application should be based on a knowledge of the specific electromagnetic stimulus. As long as such an approach is

not possible, there is a need for theoretical and experimental research on electromagnetic stimuli and their identification. An attendant complication is the mutual dependence of electric and magnetic field strengths in the time-dynamic case. As an illustration we next present some results of theoretical research on the electromagnetic signals from a saddle-coil transducer.

3 Electromagnetic signals from a saddle-coil transducer

Figure 1 shows a limb model with the model of a saddle-coil transducer. The limb model consists of four coaxial circularly cylindrical tissue layers, surrounded by air. The transducer model consists of two diametrically placed saddle-shaped current loops in the air section at some distance from the limb.

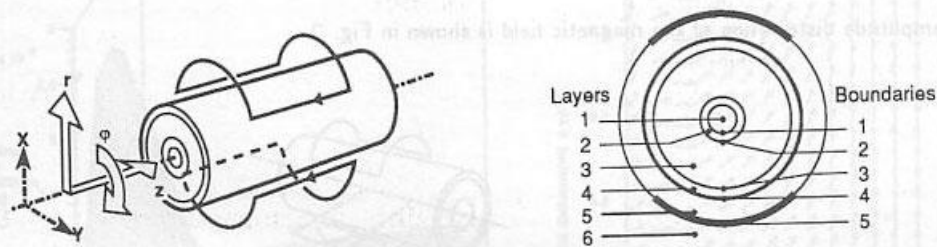


Fig.1 Limb model and transducer model indicating numbering convention of layers and boundaries.

The two coil currents are supposed to be time-harmonic with the same frequency, orientation, amplitude, and phase. The harmonic frequency is chosen at 4.3 kHz, being the maximum non-DC component in the current amplitude spectrum of an actual stimulator [3]. The tissue permittivities and conductivities at 4.3 kHz are taken from the literature [4,5,6]. Bone and especially muscle are seen to be anisotropic. Magnetic polarization of all media involved is negligibly small, so that the magnetic permeability equals that of free space. From these data, the three electromagnetic signals as they occur in the limb model have been calculated from Maxwell's field equations and the conditions at the boundaries at of two adjacent media [7]. For the sake of simplicity we choose one quadrant of the plane just between the two coils as the one where we shall observe the signals. There, the magnetic field is at right angles to the plane, whereas the electric field is tangential to it. The presentation of the magnetic field strength thus concerns only its amplitude distribution. For the electric field strength the directional pattern is needed as well. Because of the harmonic time dependence, the local density of dissipated power is given as the time-averaged value.

Table I. Model parameters

layer index	boundary radius (mm)	tissue name	relative permittivity		conductivity ($\Omega^{-1}m^{-1}$)	
			transverse	axial	transverse	axial
1	7	marrow	100	100	.04	.04
2	15	bone	1000	600	.001	.0033
3	60	muscle	125000	84	.05	.67
4	70	fat	50000	50000	.028	.028
5	75	air	1	1	10^{-6}	10^{-6}
6	∞	air	1	1	10^{-6}	10^{-6}
coil parameters:		radius	75 mm			
		flare angle	1.6 rad			
		axial length	120 mm			
		current frequency	4.3 kHz			
		current strength	1 At			

4 Results

The amplitude distribution of the magnetic field is shown in Fig. 2.

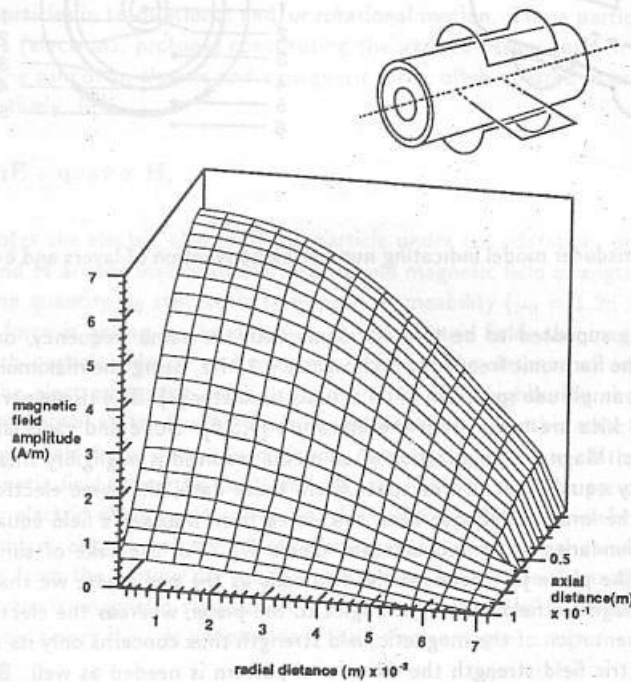


Fig.2 Magnetic field amplitude.

because its distribution is clearly not representative for the power density (Fig. 3 and 4). In case of the electromagnetic stimulation of bone tissue a not yet determined density of the electric field is assumed. The amplitude is seen to be at a maximum at isocentre of the coils (left back corner) and it decays to approximately one-tenth of this maximum value at a distance of about one coil-radius from the axis, and also at an axial distance of 10 cm from the centre. There is a central area with a radius of 2.5 cm where the field amplitude is less than 10 % below maximum. At this relatively low harmonic frequency the magnetic field strength turns out to be almost independent of tissue configuration and frequency.

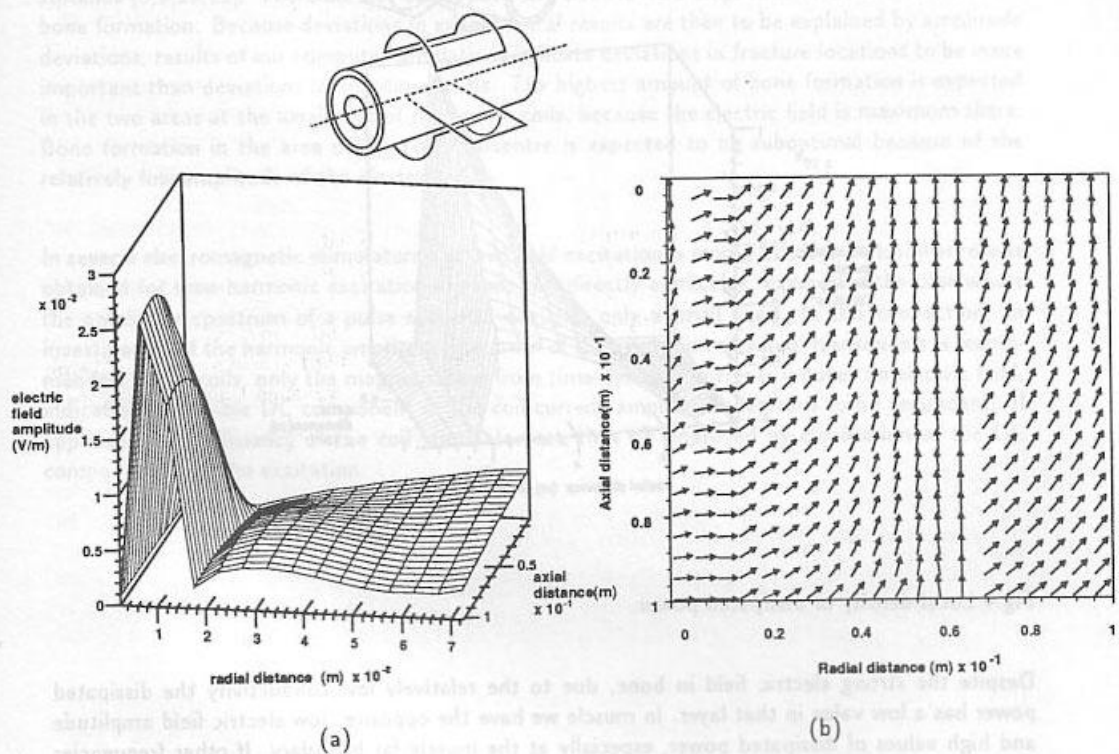


Fig.3 Electric field strength; (a) amplitude distribution, (b) directional pattern.

Figure 3 gives the induced electric field strength in the chosen quadrant. In contrast to the magnetic field, the amplitude distribution of the electric field is substantially influenced by the tissues. A maximum value is reached in bone at an axial distance of about 7 cm from the centre, close behind the common transverse end plane of the coils. Exactly in the centre, where the magnetic field is maximum, the electric field is vanishing. The amplitude in muscle is seen to be relatively low. For other frequencies f under 50 kHz the electric field amplitudes are $2.3f \times 10^{-4}$ times the given values. From the directional pattern in Fig. 3(b) the electric field in fat appears to be directed parallel to the axis, whereas it is pointing radially in bone, and curving away in muscle.

A third electromagnetic signal is the time-averaged local density of dissipated power (Fig. 4).

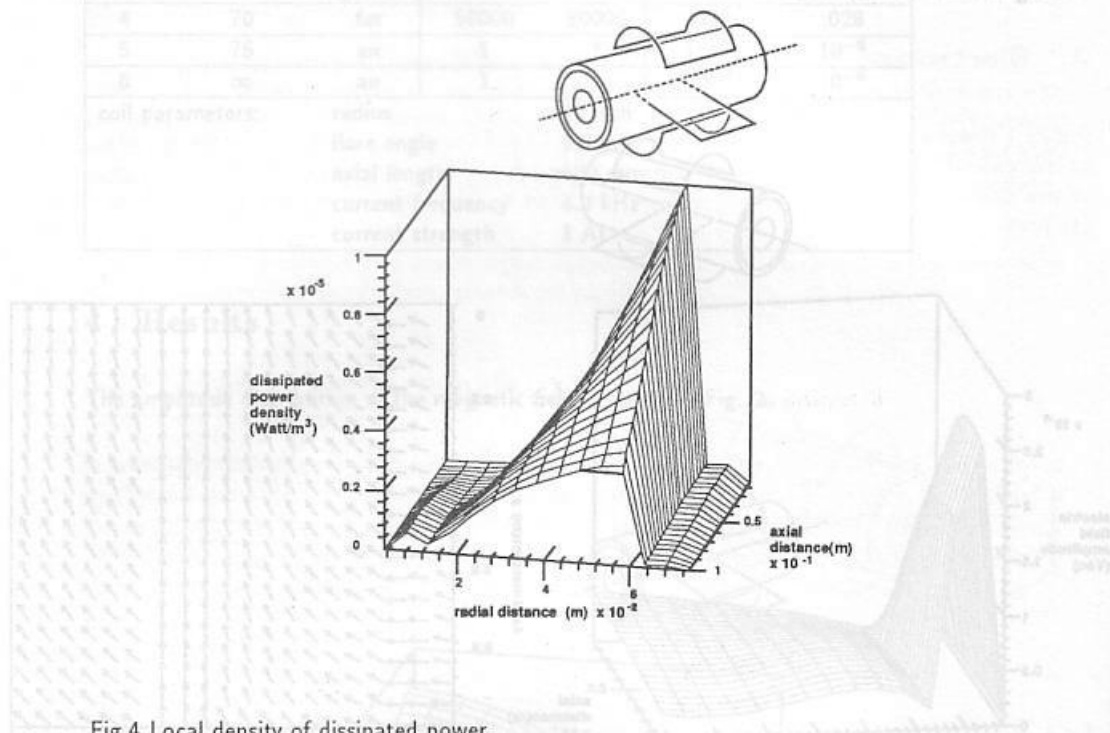


Fig.4 Local density of dissipated power.

Despite the strong electric field in bone, due to the relatively low conductivity the dissipated power has a low value in that layer. In muscle we have the opposite: low electric field amplitude and high values of dissipated power, especially at the muscle-fat boundary. If other frequencies under 50 kHz are considered, the power density equals $5.4f \times 10^{-8}$ times the values from Fig. 4. For an actual transducer with time-harmonic current, one obtains the field amplitudes from Fig. 2 and 3 using the actual coil-current amplitude, expressed in ampere-turns, as a multiplier. The power density is to be multiplied by the current amplitude squared.

5 Discussion and Conclusions

Now the question arises which of the above electromagnetic signals might be the effective one in certain applications. If the transducer is used for diathermic purposes, the density of dissipated power is obviously the effective signal. The electric field strength cannot be characterized as such

because its distribution is clearly not representative for the power dissipation (Fig. 3 and 4). In case of the electromagnetic stimulation of bone there is not yet a consensus about the identity of the effective electromagnetic signal. There remains some doubt as long as there is no clear relation between the amplitude distribution and/or directional pattern of the electric field on the one hand, and bone formation on the other. From the field distribution in Fig. 2 and 3 it follows that the area of maximum magnetic field strength corresponds with an area of vanishing electric field and vice versa. These quantitative results may enable one to find a relation between distribution and bone formation. By positioning the coils in a way the bone fracture is located in areas of maximum magnetic field or maximum electric field, the differences in field strengths should lead to differences in experimental results, possibly pointing towards a signal as the effective one. Experimental results using electrodes and models for the response to electromagnetically stimulated ion transport in cell membranes support the idea to identify the electric field as the effective signal or stimulus [8,9,10,11]. Therefore, let us suppose the electric field amplitude to be the stimulus for bone formation. Because deviations in experimental results are then to be explained by amplitude deviations, results of our computer simulations indicate deviations in fracture locations to be more important than deviations in coil dimensions. The highest amount of bone formation is expected in the two areas at the axial ends of the saddle coils, because the electric field is maximum there. Bone formation in the area of the coil's isocentre is expected to be suboptimal because of the relatively low amplitude of the electric field.

In several electromagnetic stimulators a pulsed field excitation is employed. Computational results obtained for time-harmonic excitation are then not directly applicable, except for the case where the amplitude spectrum of a pulse sequence occupies only a small band. In this connection, an investigation of the harmonic amplitude spectrum of the excitation of actual transducers is recommended. With coils, only the magnetic field from time-dynamic currents induces an electric field, indicating a possible DC component in the coil-current amplitude spectrum to be redundant. If applicable, the efficiency of the coil stimulator can thus be improved by elimination of the DC component from the excitation.

References

- [1] King, R.W.P.: Fundamental electromagnetic theory. Dover publications, Inc., New York, (second edition) 1963.
- [2] Yang, W.J., and Wang, J.H.: Shortwave and microwave diathermy for deep tissue heating. *Med.&Biol. Eng.& Comp.*, Vol.17, 518-523, 1979.
- [3] Verhoeks, J.J.T.C.: Karakteristieken van een botgroeistimulator ; meetraport. Faculteit Elektrotechniek, Technische Universiteit Eindhoven, Report ET-7-84, 1984,(In Dutch).
- [4] Chakkalakal, D.A., Johnson, M.W., Harper, R.A., and Katz, J.L.: Dielectric properties of fluid-saturated bone. *IEEE Trans. Biomed. Eng.*, Vol. BME-27, 95-100, 1980.
- [5] Zheng, E., Shao, S., and Webster, J.G. : Impedance of skeletal muscle from 1 Hz to 1MHz. *IEEE Trans. Biomed. Eng.*, Vol. BME-31, 477-481, 1984.
- [6] Reddy, G.N., and Saha, S. : Electrical and dielectric properties of wet bone as a function of frequency. *IEEE Trans. Biomed. Eng.*, Vol. BME-31, 296-303, 1984.
- [7] Van Amelsfort, A.M.J.: An analytical algorithm for solving inhomogeneous electromagnetic boundary-value problems for a set of coaxial circular cylinders. Ph.D. thesis, Eindhoven, Eindhoven University of Technology, 1990; Available from: James Clerk Maxwell Foundation, P.O.Box 7615, NL-5601 JP Eindhoven, The Netherlands.
- [8] Janssen, L.W.M.: Electrical stimulation of bone tissue: A clinical and experimental study. Ph.D thesis, Utrecht State University, 1978.
- [9] Brighton, C.T., Friedenber, Z.B., Black, J., Esterhai, J.L., Mitchel, J.E., and Montique, F.: Electrical induced osteogenesis: relationship between charge current density and the amount of bone formed. *Clin. Orthop. and Rel. Res.* Vol.161, 123-132, 1981.
- [10] T.Y. Tsong: Electrical modulation of membrane proteins: Enforced conformational oscillations and biological energy and signal transduction, *Ann. Rev. Biophys. Chem.*, Vol 19, 83-106, 1990.
- [11] J.H. Ravesloot, D.L. Ypey, T. Vrijheid-Lammers and P.J. Nijweide, Voltage-activated K^+ conductances in freshly isolated embryonic chicken osteoclasts, *Proc. Natl. Acad. Sci. USA*, vol 86, 6821-6825, 1989.

6. Discussion and Conclusions

Now the question arises which of the above electromagnetic signals might be the effective one in certain applications. If the transducer is used for diathermy purposes, the density of dissipated power is obviously the effective signal. The electric field strength cannot be characterized as such